

## Пневмоцилиндр ADVU 50

Ход цилиндра

10, 15, 25, 30, 50, 75, 100, 125, 150

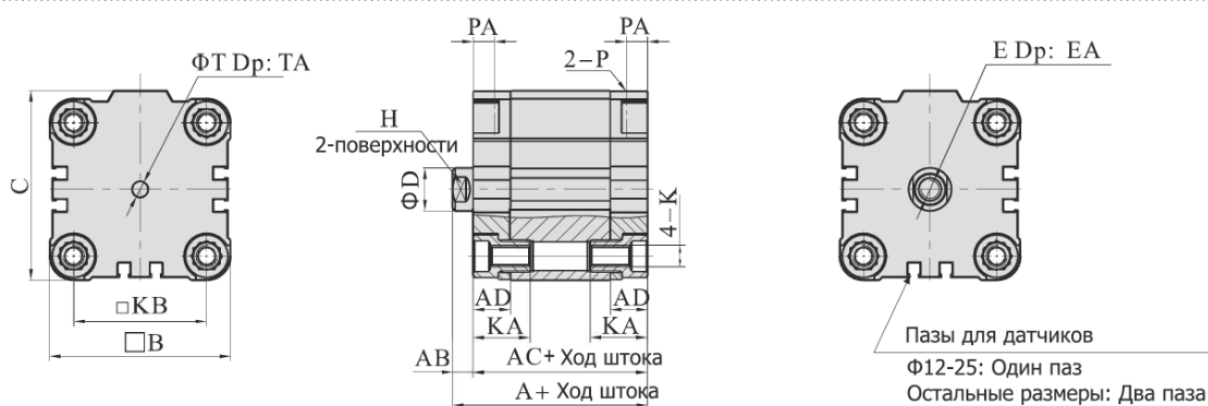
Диаметр поршня

50 мм

**Пневмоцилиндр ADVU 50** — компактный пневматический цилиндр двустороннего действия, предназначенный для работы в системах промышленной автоматизации, где важно получить достаточное усилие при минимальных габаритах. Цилиндр работает на очищенном сжатом воздухе, который достигается путем применения **блоков подготовки воздуха**, с фильтрацией **40 мкм**, поддерживает рабочее давление **0,1-1,0 МПа** для двустороннего действия и рассчитан на температуру эксплуатации от -20 до +80 °С без замерзания. Управление осуществляет путем переключения потоков воздуха в системе благодаря пневмораспределителям **механического** и **электрического** управления.

Элемент	Материал
Гильза	Алюминиевый сплав
Поршень	Алюминиевый сплав
Передняя и задняя крышка	Алюминиевый сплав
Шток	S45C с хромовым упрочнением / SS316
Уплотнения	NBR, опционально Viton (FKM)
Подушка амортизатора	TPU
Направляющая втулка	PTFE, порошковая бронза

ADVU



Размер поршня	A	AB	AC	AD	B	C	D	E	EA	H	K	KA	KB	P	PA	T	TA
12	42.5	4.5	38	11.5	29	30	6	M3×0.5	8	5	M4×0.7	18	18	M5×0.8	7	6	4
16	43.5	4.5	39	12	29	30	8	M4×0.7	10	6	M4×0.7	18	18	M5×0.8	7	6	4
20	44.5	4.5	40	12.5	34	35	10	M5×0.8	12	8	M5×0.8	18	22	M5×0.8	7	6	4
25	47	5.5	41.5	12.5	38	39	10	M5×0.8	12	8	M5×0.8	18	26	M5×0.8	7	6.1	4
32	51.5	6	45.5	14.5	47	49	12	M6×1.0	14	10	M6×1.0	21	32	G1/8	8	6.1	4
40	53	6.5	46.5	14.5	57,5	59	12	M6×1.0	14	10	M6×1.0	21	42	G1/8	8	6.1	4
50	54	7.5	46.5	14.5	66.5	68,5	16	M8×1.25	16	13	M8×1.25	21.5	50	G1/8	8	6.1	4
63	55.5	7.5	48	14	84	86	16	M8×1.25	16	13	M10×1.5	24	62	G1/8	8	8.1	4
80	64	8	56	16	104	106	20	M10×1.5	20	17	M10×1.5	27	82	G1/8	8.5	8.1	4
100	76.5	10	66.5	19	125	128	25	M12×1.75	24	22	M10×1.5	32	103	G1/4	10.5	8.1	4

Приобрести **Пневмоцилиндр ADVU 50** можно прямо на сайте [MGP](#). За подробной информацией обращаться по телефону [+7 \(495\) 797-07-74](tel:+7(495)797-07-74), [+7 \(903\) 797-07-74](tel:+7(903)797-07-74).