

## Фитинг - разветвитель РК12

Под трубку

12мм

**Цанговый фитинг РК12** предназначен для фиксации пневматических пластиковых трубок из полиэтилена, полиуретана, полиамида-рилсана, нейлона и других синтетических материалов. Трубка устанавливается в фитинг и извлекается из него одной рукой. Высокая прочность, компактные размеры и установленное уплотнительное кольцо позволяют использовать фитинг **РК12** в различных областях машиностроения, включая вакуумные системы. Фитинги могут иметь корпус из ударопрочного технополимера либо из латуни. Многозубчикový цанговый зажим выполнен из нержавеющей стали и надежно фиксирует трубку в фитинге. Уплотнение трубки и резьбового соединения осуществляется при помощи колец из пербутана.

### Цанговые фитинги серий (цанга-цанга)

- PU** - соединитель трубок цанговый,
- PM** - цанговый фитинг с монтажными гайками,
- PW** - тройник-переходник цанговый,
- PG** - переходник цанговый,
- PE** - тройник-разветвитель цанговый Т-образный,
- PV** - угловой цанговый фитинг,
- PY** - тройник-разветвитель цанговый Y-образный,
- PZA** - разветвитель крестообразный цанговый,
- PLJ** - угловой фитинг, цанга-трубка,
- PYJ** - тройник-разветвитель Y-образный, цанга-цанга-трубка,
- PGJ** - переходник прямой, цанга - трубка,
- PEG** - тройник-разветвитель цанговый Т-образный с увеличением диаметра,
- PK** - разветвитель цанговый для 5ти пневматических трубок.

### Фитинг-разветвитель (фитинг коллектор)-РК12 | пять трубок одинаково диаметра (цанга-цанга)

Предназначены для подключения пневматической трубки к пневматическим элементам (распределители, клапаны, цилиндры, блоки подготовки воздуха).

Материал: пластик.

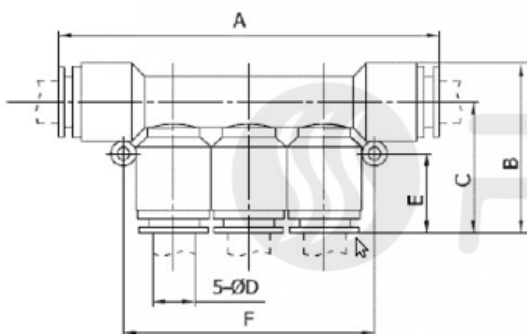


ТАБЛИЦА РАЗМЕРОВ (мм):

	A	B	C	D	E	F
PK-4	66	30	23	4	12	40
PK-6	68	35	31	6	14	40
PK-8	76	40	34	8	16	46
PK-10	92	45	37	10	18	56
PK-12				12		
PK-14				14		
PK-16				16		

Рабочее давление: 0-0,8 МПа;

Внешний диаметр присоединяемой трубки: 4, 6, 8, 10, 12, 14, 16 мм

Приобрести **цанговый фитинг РК12** можно прямо на сайте [MGP](#). За подробной информацией обращаться по телефону [+7 \(495\) 797-07-74](tel:+7(495)797-07-74), [+7 \(903\) 797-07-74](tel:+7(903)797-07-74).