

Фитинг - разветвитель РКВ14-03

Под трубку

14мм

Наружная резьба

3/8"

Цанговый фитинг РКВ14-03 предназначен для фиксации пневматических пластиковых трубок из полиэтилена, полиуретана, полиамида-рилсана, нейлона и других синтетических материалов. Трубка устанавливается в фитинг и извлекается из него одной рукой. Высокая прочность, компактные размеры и установленное уплотнительное кольцо позволяют использовать фитинг **РКВ14-03** в различных областях машиностроения, включая вакуумные системы. Фитинги могут иметь корпус из ударопрочного технополимера либо из латуни. Многозубчатый цанговый зажим выполнен из нержавеющей стали и надежно фиксирует трубку в фитинге. Уплотнение трубки и резьбового соединения осуществляется при помощи колец из пербутана.

Цанговые фитинги серий (резьба-цанга)

РС, РСF, РМF - прямой цанговый фитинг,**РВ, РD** - тройник-разветвитель цанговый Т-образный,**РХ** - тройник-разветвитель цанговый Y-образный,**РН, РL, РLL** - угловой цанговый фитинг,**НVFS** - фитинг цанговый с отсечным краном,**РНF**- угловой фитинг, резьба-цанга,**РКВ** - разветвитель Т-образный, резьба - цанга (4трубки).

Фитинг-разветвитель (фитинг коллектор) - РКВ14-03 | Четыре трубки одинакового диаметра и наружная резьба (Резьба-цанга)

Предназначены для подключения пневматической трубки к пневматическим элементам (распределители, клапаны, цилиндры, блоки подготовки воздуха).

Материал: пластик

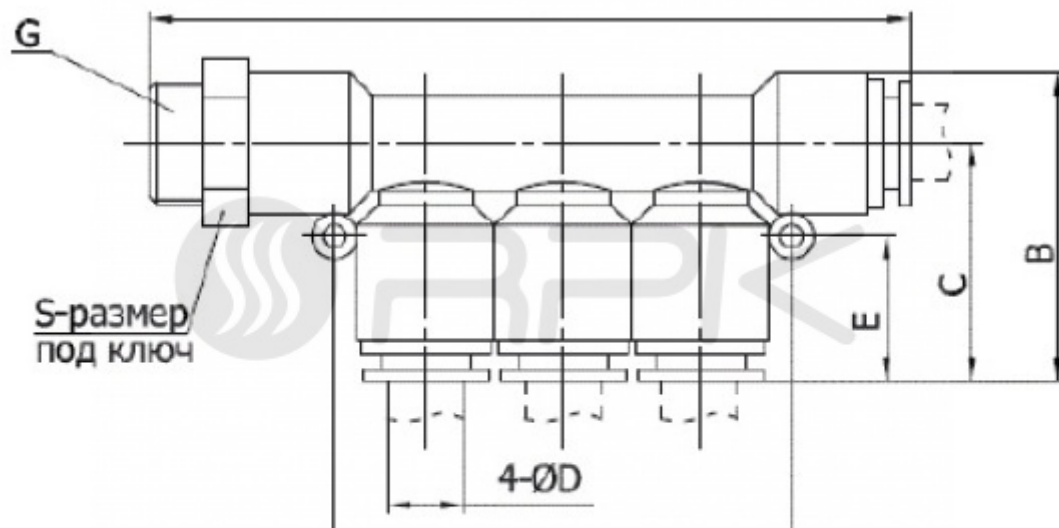


ТАБЛИЦА РАЗМЕРОВ (ММ):

| | D | G | S |
|----------|----|------|----|
| РКВ4-М5 | 4 | M5 | |
| РКВ4-01 | 4 | 1/8" | 12 |
| РКВ4-02 | 4 | 1/4" | 17 |
| РКВ6-М5 | 6 | M5 | |
| РКВ6-01 | 6 | 1/8" | 12 |
| РКВ6-02 | 6 | 1/4" | 17 |
| РКВ6-03 | 6 | 3/8" | 21 |
| РКВ6-04 | 6 | 1/2" | |
| РКВ8-01 | 8 | 1/8" | 12 |
| РКВ8-02 | 8 | 1/4" | 17 |
| РКВ8-03 | 8 | 3/8" | 21 |
| РКВ8-04 | 8 | 1/2" | 24 |
| РКВ10-01 | 10 | 1/8" | 12 |
| РКВ10-02 | 10 | 1/4" | 17 |
| РКВ10-03 | 10 | 3/8" | 21 |
| РКВ10-04 | 10 | 1/2" | 24 |
| РКВ12-02 | 12 | 1/4" | 17 |
| РКВ12-03 | 12 | 3/8" | 21 |
| РКВ12-04 | 12 | 1/2" | 24 |
| РКВ14-03 | 14 | 3/8" | |
| РКВ14-04 | 14 | 1/2" | |
| РКВ16-03 | 16 | 3/8" | |
| РКВ16-04 | 16 | 1/2" | |

Резьба трубная цилиндрическая

| Обозначение | Число ниток N на 1" | Шаг резьбы S, mm | Наружный диаметр резьбы, мм | Средний диаметр резьбы, мм | Внутренний диаметр резьбы, мм |
|-------------|---------------------------|------------------------|-----------------------------------|----------------------------------|-------------------------------------|
| G1/8" | 28 | 0,907 | 9,729 | 9,148 | 8,567 |
| G1/4" | 19 | 1,337 | 13,158 | 12,302 | 11,446 |
| G3/8" | 19 | 1,337 | 16,663 | 15,807 | 14,951 |
| G1/2" | 14 | 1,814 | 20,956 | 19,754 | 18,632 |
| G3/4" | 14 | 1,814 | 26,442 | 25,281 | 24,119 |
| G7/8" | 14 | 1,814 | 30,202 | 29,040 | 27,878 |
| G1" | 11 | 2,309 | 33,250 | 31,771 | 30,292 |

Рабочее давление: 0-0,8 МПа;

Присоединительная резьба: М5, М6, 1/8", 1/4", 3/8", 1/2";

Внешний диаметр присоединяемой трубки: 4, 6, 8, 10, 12, 14, 16 мм

Резьбовые металлические фитинги предназначены для соединения различных элементов пневматических систем, различных переходов на внутренние или наружные резьбы с увеличением или уменьшением диаметра.

Приобрести **цанговый фитинг РКВ14-03** можно прямо на сайте [MGP](#). За подробной информацией обращаться по телефону [+7 \(495\) 797-07-74](tel:+7(495)797-07-74), [+7 \(903\) 797-07-74](tel:+7(903)797-07-74).