

Фитинг - разветвитель РКВ6-04

Под трубку 6мм
Наружная резьба 1/2"

Цанговый фитинг РКВ6-04 предназначен для фиксации пневматических пластиковых трубок из полиэтилена, полиуретана, полиамида-рилсана, нейлона и других синтетических материалов. Трубка устанавливается в фитинг и извлекается из него одной рукой. Высокая прочность, компактные размеры и установленное уплотнительное кольцо позволяют использовать фитинг **РКВ6-04** в различных областях машиностроения, включая вакуумные системы. Фитинги могут иметь корпус из ударопрочного технополимера либо из латуни. Многозубчиковый цанговый зажим выполнен из нержавеющей стали и надежно фиксирует трубку в фитинге. Уплотнение трубки и резьбового соединения осуществляется при помощи колец из пербутана.

Цанговые фитинги серий (резьба-цанга)

РС, РСF, РМF - прямой цанговый фитинг,
РВ, РD - тройник-разветвитель цанговый Т-образный,
РХ - тройник-разветвитель цанговый Y-образный,
РН, РL, РLL - угловой цанговый фитинг,
НVFS - фитинг цанговый с отсечным краном,
РНF - угловой фитинг, резьба-цанга,
РКВ - разветвитель Т-образный, резьба - цанга (4трубки).

Фитинг-разветвитель (фитинг коллектор) - РКВ6-04 | Четыре трубки одинакового диаметра и наружная резьба (Резьба-цанга)

Предназначены для подключения пневматической трубки к пневматическим элементам (распределители, клапаны, цилиндры, блоки подготовки воздуха).

Материал: пластик

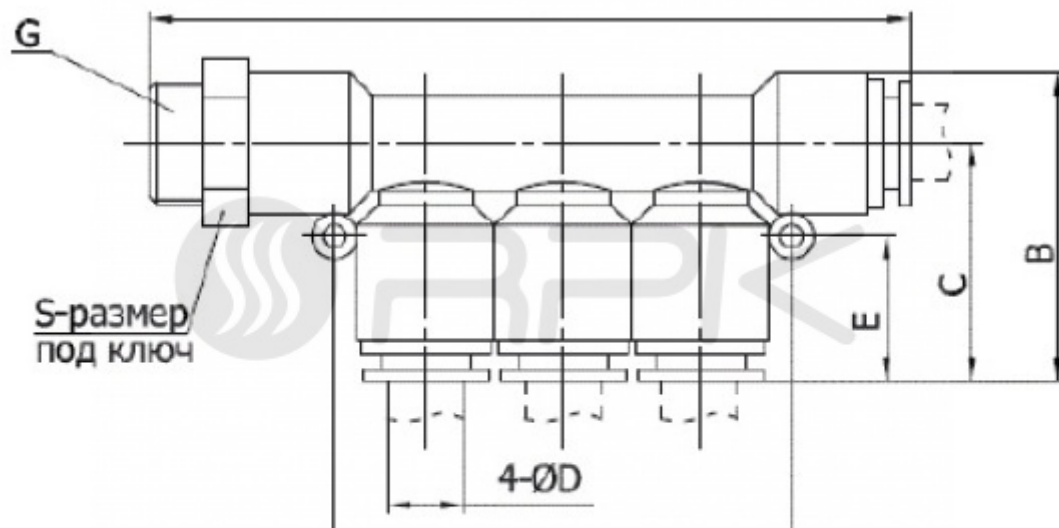


ТАБЛИЦА РАЗМЕРОВ (ММ):

	D	G	S
РКВ4-М5	4	M5	
РКВ4-01	4	1/8"	12
РКВ4-02	4	1/4"	17
РКВ6-М5	6	M5	
РКВ6-01	6	1/8"	12
РКВ6-02	6	1/4"	17
РКВ6-03	6	3/8"	21
РКВ6-04	6	1/2"	
РКВ8-01	8	1/8"	12
РКВ8-02	8	1/4"	17
РКВ8-03	8	3/8"	21
РКВ8-04	8	1/2"	24
РКВ10-01	10	1/8"	12
РКВ10-02	10	1/4"	17
РКВ10-03	10	3/8"	21
РКВ10-04	10	1/2"	24
РКВ12-02	12	1/4"	17
РКВ12-03	12	3/8"	21
РКВ12-04	12	1/2"	24
РКВ14-03	14	3/8"	
РКВ14-04	14	1/2"	
РКВ16-03	16	3/8"	
РКВ16-04	16	1/2"	

Резьба трубная цилиндрическая

Обозначение	Число ниток N на 1"	Шаг резьбы S, mm	Наружный диаметр резьбы, мм	Средний диаметр резьбы, мм	Внутренний диаметр резьбы, мм
G1/8"	28	0,907	9,729	9,148	8,567
G1/4"	19	1,337	13,158	12,302	11,446
G3/8"	19	1,337	16,663	15,807	14,951
G1/2"	14	1,814	20,956	19,754	18,632
G3/4"	14	1,814	26,442	25,281	24,119
G7/8"	14	1,814	30,202	29,040	27,878
G1"	11	2,309	33,250	31,771	30,292

Рабочее давление: 0-0,8 МПа;

Присоединительная резьба: М5, М6, 1/8", 1/4", 3/8", 1/2";

Внешний диаметр присоединяемой трубки: 4, 6, 8, 10, 12, 14, 16 мм

Резьбовые металлические фитинги предназначены для соединения различных элементов пневматических систем, различных переходов на внутренние или наружные резьбы с увеличением или уменьшением диаметра.

Приобрести **цанговый фитинг РКВ6-04** можно прямо на сайте [MGP](#). За подробной информацией обращаться по телефону [+7 \(495\) 797-07-74](tel:+7(495)797-07-74), [+7 \(903\) 797-07-74](tel:+7(903)797-07-74).