

## Фитинг-прямой РС10-01

Под трубку	10мм
Наружная резьба	1/8"
Размер под ключ	17

**Цанговый фитинг РС10-01** предназначен для фиксации пневматических пластиковых трубок из полиэтилена, полиуретана, полиамида-рилсана, нейлона и других синтетических материалов. Трубка устанавливается в фитинг и извлекается из него одной рукой. Высокая прочность, компактные размеры и установленное уплотнительное кольцо позволяют использовать фитинг **РС10-01** в различных областях машиностроения, включая вакуумные системы. Фитинги могут иметь корпус из ударопрочного технопластика либо из латуни. Многозубчатый цанговый зажим выполнен из нержавеющей стали и надежно фиксирует трубку в фитинге. Уплотнение трубки и резьбового соединения осуществляется при помощи колец из пербута.

### Цанговые фитинги серий (резьба-цанга)

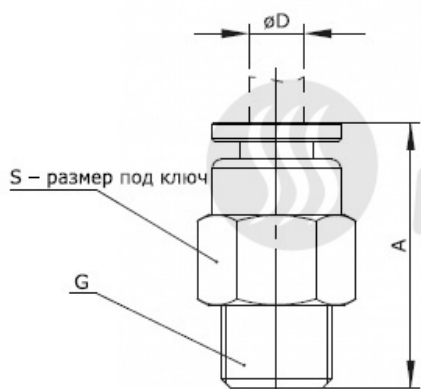
**РС, РСF, РМF** - прямой цанговый фитинг,  
**РВ, РD** - тройник-разветвитель цанговый Т-образный,  
**РХ** - тройник-разветвитель цанговый Y-образный,  
**РН, РL, РLL** - угловой цанговый фитинг,  
**НVFS** - фитинг цанговый с отсечным краном,  
**РНF** - угловой фитинг, резьба-цанга,  
**РКВ** - разветвитель Т-образный, резьба - цанга (4трубки).

### Фитинг прямой РС10-01 | трубка - наружная резьба (Резьба-цанга)

Предназначены для подключения пневматической трубки к пневматическим элементам (распределители, клапаны, цилиндры, блоки подготовки воздуха).

Материал: металл

ТАБЛИЦА РАЗМЕРОВ (мм):



Материал: металл.

	A	D	G	S
PC4-M5	19,5	4	M5	10
PC4-01	19	4	1/8"	10
PC4-02	19	4	1/4"	14
PC6-M5	22	6	M5	12
PC6-01	21,5	6	1/8"	12
PC6-02	21	6	1/4"	14
PC6-03	20	6	3/8"	17
PC6-04	22	6	1/2"	21
PC8-01	26,5	8	1/8"	14
PC8-02	24	8	1/4"	14
PC8-03	22	8	3/8"	17
PC8-04	24	8	1/2"	21
PC10-01	28,5	10	1/8"	17
PC10-02	28	10	1/4"	17
PC10-03	25,5	10	3/8"	17
PC10-04	24,5	10	1/2"	21
PC12-02	31	12	1/4"	19
PC12-03	28	12	3/8"	19
PC12-04	25,5	12	1/2"	21

## Резьба трубная цилиндрическая

Обозначение	Число ниток N на 1"	Шаг резьбы S, мм	Наружный диаметр резьбы, мм	Средний диаметр резьбы, мм	Внутренний диаметр резьбы, мм
G1/8"	28	0,907	9,729	9,148	8,567
G1/4"	19	1,337	13,158	12,302	11,446
G3/8"	19	1,337	16,663	15,807	14,951
G1/2"	14	1,814	20,956	19,754	18,632
G3/4"	14	1,814	26,442	25,281	24,119
G7/8"	14	1,814	30,202	29,040	27,878
G1"	11	2,309	33,250	31,771	30,292

Рабочее давление: 0-0,8 МПа;

Присоединительная резьба: М5, М6, 1/8", 1/4", 3/8", 1/2";

Внешний диаметр присоединяемой трубки: 4, 6, 8, 10, 12, 14, 16 мм

Резьбовые металлические фитинги предназначены для соединения различных элементов пневматических систем, различных переходов на внутренние или наружные резьбы с увеличением или уменьшением диаметра.

Приобрести **цанговый фитинг РС10-01** можно прямо на сайте [MGP](#). За подробной информацией обращаться по телефону [+7 \(495\) 797-07-74](#), [+7 \(903\) 797-07-74](#).