

Фитинг-прямой РС4-02

| | |
|-----------------|------|
| Под трубку | 4мм |
| Наружная резьба | 1/4" |
| Размер под ключ | 14 |

Цанговый фитинг РС4-02 предназначен для фиксации пневматических пластиковых трубок из полиэтилена, полиуретана, полиамида-рилсана, нейлона и других синтетических материалов. Трубка устанавливается в фитинг и извлекается из него одной рукой. Высокая прочность, компактные размеры и установленное уплотнительное кольцо позволяют использовать фитинг **РС4-02** в различных областях машиностроения, включая вакуумные системы. Фитинги могут иметь корпус из ударопрочного технопластика либо из латуни. Многозубчатый цанговый зажим выполнен из нержавеющей стали и надежно фиксирует трубку в фитинге. Уплотнение трубки и резьбового соединения осуществляется при помощи колец из пербутана.

Цанговые фитинги серий (резьба-цанга)

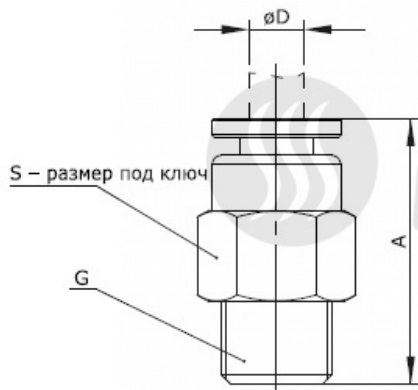
РС, РСF, РМF - прямой цанговый фитинг,
РВ, РD - тройник-разветвитель цанговый Т-образный,
РХ - тройник-разветвитель цанговый Y-образный,
РН, РL, РLL - угловой цанговый фитинг,
НVFS - фитинг цанговый с отсечным краном,
РНF - угловой фитинг, резьба-цанга,
РКВ - разветвитель Т-образный, резьба - цанга (4трубки).

Фитинг прямой РС4-02 | трубка - наружная резьба (Резьба-цанга)

Предназначены для подключения пневматической трубки к пневматическим элементам (распределители, клапаны, цилиндры, блоки подготовки воздуха).

Материал: металл

ТАБЛИЦА РАЗМЕРОВ (мм):



Материал: металл.

| | A | D | G | S |
|---------|------|----|------|----|
| PC4-M5 | 19,5 | 4 | M5 | 10 |
| PC4-01 | 19 | 4 | 1/8" | 10 |
| PC4-02 | 19 | 4 | 1/4" | 14 |
| PC6-M5 | 22 | 6 | M5 | 12 |
| PC6-01 | 21,5 | 6 | 1/8" | 12 |
| PC6-02 | 21 | 6 | 1/4" | 14 |
| PC6-03 | 20 | 6 | 3/8" | 17 |
| PC6-04 | 22 | 6 | 1/2" | 21 |
| PC8-01 | 26,5 | 8 | 1/8" | 14 |
| PC8-02 | 24 | 8 | 1/4" | 14 |
| PC8-03 | 22 | 8 | 3/8" | 17 |
| PC8-04 | 24 | 8 | 1/2" | 21 |
| PC10-01 | 28,5 | 10 | 1/8" | 17 |
| PC10-02 | 28 | 10 | 1/4" | 17 |
| PC10-03 | 25,5 | 10 | 3/8" | 17 |
| PC10-04 | 24,5 | 10 | 1/2" | 21 |
| PC12-02 | 31 | 12 | 1/4" | 19 |
| PC12-03 | 28 | 12 | 3/8" | 19 |
| PC12-04 | 25,5 | 12 | 1/2" | 21 |

Резьба трубная цилиндрическая

| Обозначение | Число ниток N на 1" | Шаг резьбы S, мм | Наружный диаметр резьбы, мм | Средний диаметр резьбы, мм | Внутренний диаметр резьбы, мм |
|-------------|---------------------|------------------|-----------------------------|----------------------------|-------------------------------|
| G1/8" | 28 | 0,907 | 9,729 | 9,148 | 8,567 |
| G1/4" | 19 | 1,337 | 13,158 | 12,302 | 11,446 |
| G3/8" | 19 | 1,337 | 16,663 | 15,807 | 14,951 |
| G1/2" | 14 | 1,814 | 20,956 | 19,754 | 18,632 |
| G3/4" | 14 | 1,814 | 26,442 | 25,281 | 24,119 |
| G7/8" | 14 | 1,814 | 30,202 | 29,040 | 27,878 |
| G1" | 11 | 2,309 | 33,250 | 31,771 | 30,292 |

Рабочее давление: 0-0,8 МПа;

Присоединительная резьба: М5, М6, 1/8", 1/4", 3/8", 1/2";

Внешний диаметр присоединяемой трубки: 4, 6, 8, 10, 12, 14, 16 мм

Резьбовые металлические фитинги предназначены для соединения различных элементов пневматических систем, различных переходов на внутренние или наружные резьбы с увеличением или уменьшением диаметра.

Приобрести **цанговый фитинг РС4-02** можно прямо на сайте [MGP](#). За подробной информацией обращаться по телефону [+7 \(495\) 797-07-74](tel:+7(495)797-07-74), [+7 \(903\) 797-07-74](tel:+7(903)797-07-74).