

Фитинг-прямой РСF10-02

Под трубку	10мм
Внутренняя резьба	1/4"
Размер под ключ	17

Цанговый фитинг РСF10-02 предназначен для фиксации пневматических пластиковых трубок из полиэтилена, полиуретана, полиамида-рилсана, нейлона и других синтетических материалов. Трубка устанавливается в фитинг и извлекается из него одной рукой. Высокая прочность, компактные размеры и установленное уплотнительное кольцо позволяют использовать фитинг **РСF10-02** в различных областях машиностроения, включая вакуумные системы. Фитинги могут иметь корпус из ударопрочного технополимера либо из латуни. Многозубчатый цанговый зажим выполнен из нержавеющей стали и надежно фиксирует трубку в фитинге. Уплотнение трубки и резьбового соединения осуществляется при помощи колец из пербутана.

Цанговые фитинги серий (резьба-цанга)

РС, РСF, РМF - прямой цанговый фитинг,
РВ, РD - тройник-разветвитель цанговый Т-образный,
РХ - тройник-разветвитель цанговый Y-образный,
РН, РL, РLL - угловой цанговый фитинг,
НVFS - фитинг цанговый с отсечным краном,
РНF - угловой фитинг, резьба-цанга,
РКВ - разветвитель Т-образный, резьба - цанга (4трубки).

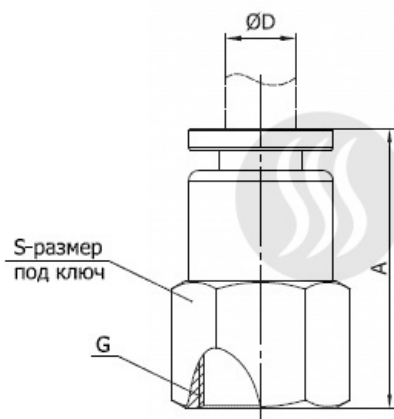
Фитинг прямой РСF10-02 | трубка - внутренняя резьба (Резьба-цанга)

Предназначены для подключения пневматической трубки к пневматическим элементам (распределители, клапаны, цилиндры, блоки подготовки воздуха).

Материал: металл

Материал: металл.

ТАБЛИЦА РАЗМЕРОВ (ММ):



	A	D	G	S
PCF4-M5		4	M5	
PCF4-01	22	4	1/8"	14
PCF4-02	25	4	1/4"	17
PCF6-M5		6	M5	
PCF6-01	23.5	6	1/8"	14
PCF6-02	26.5	6	1/4"	17
PCF6-03	27.5	6	3/8"	21
PCF6-04	29.5	6	1/2"	24
PCF8-01	25.5	8	1/8"	14
PCF8-02	28.5	8	1/4"	17
PCF8-03	29.5	8	3/8"	21
PCF8-04	31.5	8	1/2"	24
PCF10-01	29.5	10	1/8"	17
PCF10-02	32.5	10	1/4"	17
PCF10-03	33.5	10	3/8"	17
PCF10-04	35.5	10	1/2"	24
PCF12-02	33	12	1/4"	21
PCF12-03	34	12	3/8"	21
PCF12-04	36	12	1/2"	24
PCF14-03		14	3/8"	
PCF14-04		14	1/2"	
PCF16-03		16	3/8"	
PCF16-04		16	1/2"	

Резьба трубная цилиндрическая

Обозначение	Число ниток N на 1"	Шаг резьбы S, mm	Наружный диаметр резьбы, мм	Средний диаметр резьбы, мм	Внутренний диаметр резьбы, мм
G1/8"	28	0,907	9,729	9,148	8,567
G1/4"	19	1,337	13,158	12,302	11,446
G3/8"	19	1,337	16,663	15,807	14,951
G1/2"	14	1,814	20,956	19,754	18,632
G3/4"	14	1,814	26,442	25,281	24,119
G7/8"	14	1,814	30,202	29,040	27,878
G1"	11	2,309	33,250	31,771	30,292

Рабочее давление: 0-0,8 МПа;

Присоединительная резьба: M5, M6, 1/8", 1/4", 3/8", 1/2";

Внешний диаметр присоединяемой трубки: 4, 6, 8, 10, 12, 14, 16 мм

Резьбовые металлические фитинги предназначены для соединения различных элементов пневматических систем, различных переходов на внутренние или наружные резьбы с увеличением или уменьшением диаметра.

Приобрести **цанговый фитинг РСF10-02** можно прямо на сайте [MGP](#). За подробной информацией обращаться по телефону [+7 \(495\) 797-07-74](tel:+7(495)797-07-74), [+7 \(903\) 797-07-74](tel:+7(903)797-07-74).