

Фитинг-тройник PD12-03

Под трубку	12мм
Наружная резьба	3/8"
Размер под ключ	21мм

Цанговый фитинг PD12-03 предназначен для фиксации пневматических пластиковых трубок из полиэтилена, полиуретана, полиамида-рилсана, нейлона и других синтетических материалов. Трубка устанавливается в фитинг и извлекается из него одной рукой. Высокая прочность, компактные размеры и установленное уплотнительное кольцо позволяют использовать фитинг **PD12-03** в различных областях машиностроения, включая вакуумные системы. Фитинги могут иметь корпус из ударопрочного технополимера либо из латуни. Многозубчатый цанговый зажим выполнен из нержавеющей стали и надежно фиксирует трубку в фитинге. Уплотнение трубки и резьбового соединения осуществляется при помощи колец из пербутана.

Цанговые фитинги серий (резьба-цанга)

- PC, PCF, PMF** - прямой цанговый фитинг,
- PB, PD** - тройник-разветвитель цанговый Т-образный,
- PX** - тройник-разветвитель цанговый Y-образный,
- PH, PL, PLL** - угловой цанговый фитинг,
- HVFS** - фитинг цанговый с отсечным краном,
- RHF** - угловой фитинг, резьба-цанга,
- RKB** - разветвитель Т-образный, резьба - цанга (4трубки).

Фитинг тройник PD12-03 | две трубки одинакового диаметра и наружная резьба (Резьба-цанга)

Предназначены для подключения пневматической трубки к пневматическим элементам (распределители, клапаны, цилиндры, блоки подготовки воздуха).

Материал: пластик

Материал: пластик.

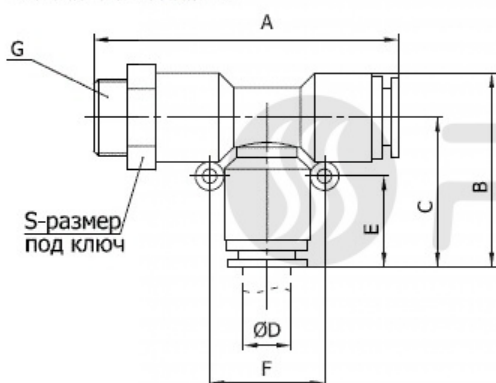


ТАБЛИЦА РАЗМЕРОВ (ММ):

	A	B	C	D	E	G	S
PD4-M5				4		M5	
PD4-01	42	23.5	18	4		1/8"	14
PD4-02	45	23.5	18	4		1/4"	17
PD6-M5				6		M5	
PD6-01	44	26.7	19	6		1/8"	14
PD6-02	46	26.7	19	6		1/4"	17
PD6-03	47	26.7	19	6		3/8"	20
PD6-04	52	26.7	19	6		1/2"	24
PD8-01	50	30.5	23	8		1/8"	14
PD8-02	53	30.5	23	8		1/4"	17
PD8-03	55	30.5	23	8		3/8"	20
PD8-04	58	30.5	23	8		1/2"	24
PD10-01	61	37.4	28	10		1/8"	17
PD10-02	63	37.4	28	10		1/4"	17
PD10-03	65	37.4	28	10		3/8"	20
PD10-04	68	37.4	28	10		1/2"	24
PD12-02	66.5	40	29.5	12		1/4"	21
PD12-03	67.5	40	29.5	12		3/8"	21
PD12-04	70	40	29.5	12		1/2"	24
PD14-03				14		3/8"	
PD14-04				14		1/2"	
PD16-03	73	44	31	16		3/8"	24
PD16-04	75	44	31	16		1/2"	24

Резьба трубная цилиндрическая					
Обозначение	Число ниток N на 1"	Шаг резьбы S, мм	Наружный диаметр резьбы, мм	Средний диаметр резьбы, мм	Внутренний диаметр резьбы, мм
G1/8"	28	0,907	9,729	9,148	8,567
G1/4"	19	1,337	13,158	12,302	11,446
G3/8"	19	1,337	16,663	15,807	14,951
G1/2"	14	1,814	20,956	19,754	18,632
G3/4"	14	1,814	26,442	25,281	24,119
G7/8"	14	1,814	30,202	29,040	27,878
G1"	11	2,309	33,250	31,771	30,292

Рабочее давление: 0-0,8 МПа;

Присоединительная резьба: М5, М6, 1/8", 1/4", 3/8", 1/2";

Внешний диаметр присоединяемой трубки: 4, 6, 8, 10, 12, 14, 16 мм

Резьбовые металлические фитинги предназначены для соединения различных элементов пневматических систем, различных переходов на внутренние или наружные резьбы с увеличением или уменьшением диаметра.

Приобрести **цанговый фитинг PD12-03** можно прямо на сайте [MGP](#). За подробной информацией обращаться по телефону [+7 \(495\) 797-07-74](tel:+7(495)797-07-74), [+7 \(903\) 797-07-74](tel:+7(903)797-07-74).