

Фитинг-тройник PD14-03

Под трубку

14мм

Наружная резьба

3/8"

Цанговый фитинг PD14-03 предназначен для фиксации пневматических пластиковых трубок из полиэтилена, полиуретана, полиамида-рилсана, нейлона и других синтетических материалов. Трубка устанавливается в фитинг и извлекается из него одной рукой. Высокая прочность, компактные размеры и установленное уплотнительное кольцо позволяют использовать фитинг **PD14-03** в различных областях машиностроения, включая вакуумные системы. Фитинги могут иметь корпус из ударопрочного технопластика либо из латуни. Многозубчатый цанговый зажим выполнен из нержавеющей стали и надежно фиксирует трубку в фитинге. Уплотнение трубки и резьбового соединения осуществляется при помощи колец из пербута.

Цанговые фитинги серий (резьба-цанга)

- PC, PCF, PMF** - прямой цанговый фитинг,
- PB, PD** - тройник-разветвитель цанговый Т-образный,
- PX** - тройник-разветвитель цанговый Y-образный,
- PH, PL, PLL** - угловой цанговый фитинг,
- HVFS** - фитинг цанговый с отсечным краном,
- PHF** - угловой фитинг, резьба-цанга,
- PKB** - разветвитель Т-образный, резьба - цанга (4трубки).

Фитинг тройник PD14-03 | две трубки одинакового диаметра и наружная резьба (Резьба-цанга)

Предназначены для подключения пневматической трубки к пневматическим элементам (распределители, клапаны, цилиндры, блоки подготовки воздуха).

Материал: пластик

Материал: пластик.

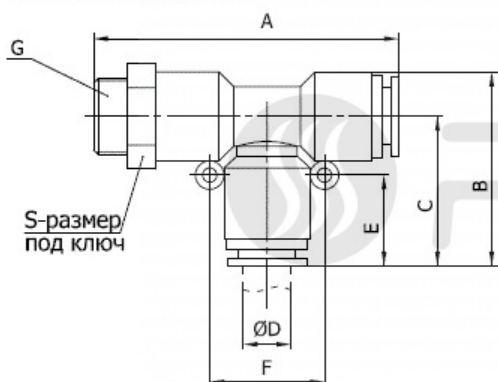


ТАБЛИЦА РАЗМЕРОВ (ММ):

| | A | B | C | D | E | G | S |
|---------|------|------|------|----|---|------|----|
| PD4-M5 | | | | 4 | | M5 | |
| PD4-01 | 42 | 23.5 | 18 | 4 | | 1/8" | 14 |
| PD4-02 | 45 | 23.5 | 18 | 4 | | 1/4" | 17 |
| PD6-M5 | | | | 6 | | M5 | |
| PD6-01 | 44 | 26.7 | 19 | 6 | | 1/8" | 14 |
| PD6-02 | 46 | 26.7 | 19 | 6 | | 1/4" | 17 |
| PD6-03 | 47 | 26.7 | 19 | 6 | | 3/8" | 20 |
| PD6-04 | 52 | 26.7 | 19 | 6 | | 1/2" | 24 |
| PD8-01 | 50 | 30.5 | 23 | 8 | | 1/8" | 14 |
| PD8-02 | 53 | 30.5 | 23 | 8 | | 1/4" | 17 |
| PD8-03 | 55 | 30.5 | 23 | 8 | | 3/8" | 20 |
| PD8-04 | 58 | 30.5 | 23 | 8 | | 1/2" | 24 |
| PD10-01 | 61 | 37.4 | 28 | 10 | | 1/8" | 17 |
| PD10-02 | 63 | 37.4 | 28 | 10 | | 1/4" | 17 |
| PD10-03 | 65 | 37.4 | 28 | 10 | | 3/8" | 20 |
| PD10-04 | 68 | 37.4 | 28 | 10 | | 1/2" | 24 |
| PD12-02 | 66.5 | 40 | 29.5 | 12 | | 1/4" | 21 |
| PD12-03 | 67.5 | 40 | 29.5 | 12 | | 3/8" | 21 |
| PD12-04 | 70 | 40 | 29.5 | 12 | | 1/2" | 24 |
| PD14-03 | | | | 14 | | 3/8" | |
| PD14-04 | | | | 14 | | 1/2" | |
| PD16-03 | 73 | 44 | 31 | 16 | | 3/8" | 24 |
| PD16-04 | 75 | 44 | 31 | 16 | | 1/2" | 24 |

| Резьба трубная цилиндрическая | | | | | |
|--------------------------------------|----------------------------|-------------------------|------------------------------------|-----------------------------------|--------------------------------------|
| Обозначение | Число ниток N на 1" | Шаг резьбы S, мм | Наружный диаметр резьбы, мм | Средний диаметр резьбы, мм | Внутренний диаметр резьбы, мм |
| G1/8" | 28 | 0,907 | 9,729 | 9,148 | 8,567 |
| G1/4" | 19 | 1,337 | 13,158 | 12,302 | 11,446 |
| G3/8" | 19 | 1,337 | 16,663 | 15,807 | 14,951 |
| G1/2" | 14 | 1,814 | 20,956 | 19,754 | 18,632 |
| G3/4" | 14 | 1,814 | 26,442 | 25,281 | 24,119 |
| G7/8" | 14 | 1,814 | 30,202 | 29,040 | 27,878 |
| G1" | 11 | 2,309 | 33,250 | 31,771 | 30,292 |

Рабочее давление: 0-0,8 МПа;

Присоединительная резьба: М5, М6, 1/8", 1/4", 3/8", 1/2";

Внешний диаметр присоединяемой трубки: 4, 6, 8, 10, 12, 14, 16 мм

Резьбовые металлические фитинги предназначены для соединения различных элементов пневматических систем, различных переходов на внутренние или наружные резьбы с увеличением или уменьшением диаметра.

Приобрести **цанговый фитинг PD14-03** можно прямо на сайте [MGP](#). За подробной информацией обращаться по телефону [+7 \(495\) 797-07-74](tel:+7(495)797-07-74), [+7 \(903\) 797-07-74](tel:+7(903)797-07-74).