

Фитинг-тройник PE06

Под трубку

6мм

Цанговый фитинг PE06 предназначен для фиксации пневматических пластиковых трубок из полиэтилена, полиуретана, полиамида-рилсана, нейлона и других синтетических материалов. Трубка устанавливается в фитинг и извлекается из него одной рукой. Высокая прочность, компактные размеры и установленное уплотнительное кольцо позволяют использовать фитинг **PE06** в различных областях машиностроения, включая вакуумные системы. Фитинги могут иметь корпус из ударопрочного технополимера либо из латуни. Многозубчатый цанговый зажим выполнен из нержавеющей стали и надежно фиксирует трубку в фитинге. Уплотнение трубки и резьбового соединения осуществляется при помощи колец из пербутана.

Цанговые фитинги серий (цанга-цанга)

- PU** - соединитель трубок цанговый,
- PM** - цанговый фитинг с монтажными гайками,
- PW** - тройник-переходник цанговый,
- PG** - переходник цанговый,
- PE** - тройник-разветвитель цанговый Т-образный,
- PV** - угловой цанговый фитинг,
- PY** - тройник-разветвитель цанговый Y-образный,
- PZA** - разветвитель крестообразный цанговый,
- PLJ** - угловой фитинг, цанга-трубка,
- PYJ** - тройник-разветвитель Y-образный, цанга-цанга-трубка,
- PGJ** - переходник прямой, цанга - трубка,
- PEG** - тройник-разветвитель цанговый Т-образный с увеличением диаметра,
- PK** - разветвитель цанговый для 5ти пневматических трубок.

Фитинг-тройник PE06 | три трубки одинакового диаметра (цанга-цанга)

Предназначены для подключения пневматической трубки к пневматическим элементам (распределители, клапаны, цилиндры, блоки подготовки воздуха).

Материал: пластик

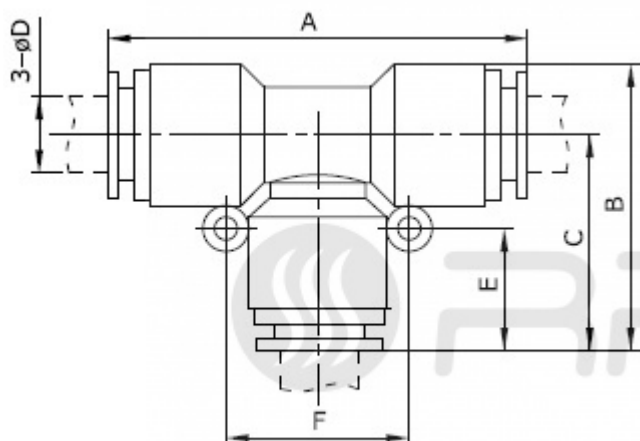


ТАБЛИЦА РАЗМЕРОВ (ММ):

| | A | B | C | D | E | F |
|-------|------|----|----|----|----|----|
| PE 4 | 35,5 | 24 | 19 | 4 | 10 | 16 |
| PE 6 | 39 | 27 | 21 | 6 | 13 | 16 |
| PE 8 | 45 | 30 | 24 | 8 | 15 | 18 |
| PE 10 | 55 | 37 | 30 | 10 | 16 | 23 |
| PE 12 | 55 | 37 | 30 | 12 | 16 | 23 |

Рабочее давление: 0-0,8 МПа;

Внешний диаметр присоединяемой трубки: 4, 6, 8, 10, 12, 14, 16 мм

Приобрести **цанговый фитинг PE06** можно прямо на сайте [MGP](#). За подробной информацией обращаться по телефону [+7 \(495\) 797-07-74](tel:+7(495)797-07-74), [+7 \(903\) 797-07-74](tel:+7(903)797-07-74).