

## Фитинг-тройник PE12

Под трубку

12мм

**Цанговый фитинг PE12** предназначен для фиксации пневматических пластиковых трубок из полиэтилена, полиуретана, полиамида-рилсана, нейлона и других синтетических материалов. Трубка устанавливается в фитинг и извлекается из него одной рукой. Высокая прочность, компактные размеры и установленное уплотнительное кольцо позволяют использовать фитинг **PE12** в различных областях машиностроения, включая вакуумные системы. Фитинги могут иметь корпус из ударопрочного технопластика либо из латуни. Многозубчатый цанговый зажим выполнен из нержавеющей стали и надежно фиксирует трубку в фитинге. Уплотнение трубки и резьбового соединения осуществляется при помощи колец из пербутаана.

### Цанговые фитинги серий (цанга-цанга)

- PU** - соединитель трубок цанговый,
- PM** - цанговый фитинг с монтажными гайками,
- PW** - тройник-переходник цанговый,
- PG** - переходник цанговый,
- PE** - тройник-разветвитель цанговый Т-образный,
- PV** - угловой цанговый фитинг,
- PY** - тройник-разветвитель цанговый Y-образный,
- PZA** - разветвитель крестообразный цанговый,
- PLJ** - угловой фитинг, цанга-трубка,
- PYJ** - тройник-разветвитель Y-образный, цанга-цанга-трубка,
- PGJ** - переходник прямой, цанга - трубка,
- PEG** - тройник-разветвитель цанговый Т-образный с увеличением диаметра,
- PK** - разветвитель цанговый для 5ти пневматических трубок.

### Фитинг-тройник PE12 | три трубки одинакового диаметра (цанга-цанга)

Предназначены для подключения пневматической трубки к пневматическим элементам (распределители, клапаны, цилиндры, блоки подготовки воздуха).

Материал: пластик

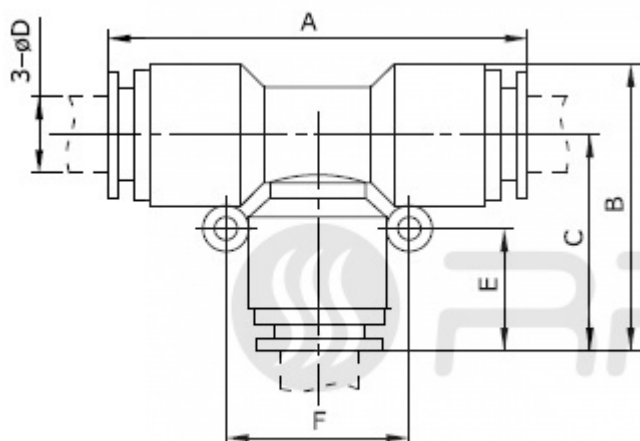


ТАБЛИЦА РАЗМЕРОВ (ММ):

	A	B	C	D	E	F
PE 4	35,5	24	19	4	10	16
PE 6	39	27	21	6	13	16
PE 8	45	30	24	8	15	18
PE 10	55	37	30	10	16	23
PE 12	55	37	30	12	16	23

Рабочее давление: 0-0,8 МПа;

Внешний диаметр присоединяемой трубки: 4, 6, 8, 10, 12, 14, 16 мм

Приобрести **цанговый фитинг PE12** можно прямо на сайте [MGP](#). За подробной информацией обращаться по телефону [+7 \(495\) 797-07-74](tel:+7(495)797-07-74), [+7 \(903\) 797-07-74](tel:+7(903)797-07-74).