

Фитинг-тройник PX4-01

Под трубку	4мм
Наружная резьба	1/8"
Размер под ключ	10мм

Цанговый фитинг PX4-01 предназначен для фиксации пневматических пластиковых трубок из полиэтилена, полиуретана, полиамида-рилсана, нейлона и других синтетических материалов. Трубка устанавливается в фитинг и извлекается из него одной рукой. Высокая прочность, компактные размеры и установленное уплотнительное кольцо позволяют использовать фитинг **PX4-01** в различных областях машиностроения, включая вакуумные системы. Фитинги могут иметь корпус из ударопрочного технополимера либо из латуни. Многозубчатый цанговый зажим выполнен из нержавеющей стали и надежно фиксирует трубку в фитинге. Уплотнение трубки и резьбового соединения осуществляется при помощи колец из пербутана.

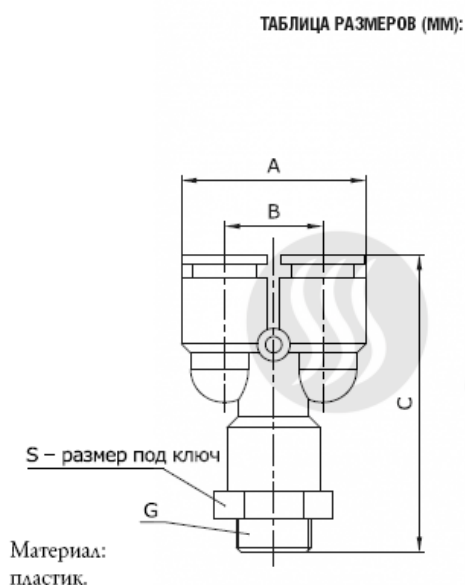
Цанговые фитинги серий (резьба-цанга)

- PC, PCF, PMF** - прямой цанговый фитинг,
- PB, PD** - тройник-разветвитель цанговый Т-образный,
- PX** - тройник-разветвитель цанговый Y-образный,
- PH, PL, PLL** - угловой цанговый фитинг,
- HVFS** - фитинг цанговый с отсечным краном,
- RHF** - угловой фитинг, резьба-цанга,
- RKB** - разветвитель Т-образный, резьба - цанга (4трубки).

Фитинг-тройник PX4-01 | две трубки одинакового диаметра и наружная резьба (Резьба-цанга)

Предназначены для подключения пневматической трубки к пневматическим элементам (распределители, клапаны, цилиндры, блоки подготовки воздуха).

Материал: пластик



	A	B	C	D	E	G	S
PX4-01	22	11	42	4	29	1/8"	10
PX4-02	22	11	42	4	29	1/4"	14
PX6-01	27	13,5	42	6	29	1/8"	12
PX6-02	27	13,5	44	6	30	1/4"	14
PX6-03	27	13,5	44	6	30	3/8"	17
PX6-04	27	13,5	46	6	32	1/2"	21
PX8-01	30	15,5	46	8	29	1/8"	14
PX8-02	30	15,5	47	8	30	1/4"	14
PX8-03	30	15,5	48	8	31	3/8"	17
PX8-04	30	15,5	49	8	32	1/2"	21
PX10-02	37	19	57,5	10	36	1/4"	17
PX10-03	37	19	57,5	10	36	3/8"	17
PX10-04	37	19	59	10	37	1/2"	21
PX12-02	40	21	61	12	42	1/4"	19
PX12-03	40	21	61	12	42	3/8"	19
PX12-04	40	21	62,5	12	43	1/2"	21

Резьба трубная цилиндрическая					
Обозначение	Число ниток N на 1"	Шаг резьбы S, мм	Наружный диаметр резьбы, мм	Средний диаметр резьбы, мм	Внутренний диаметр резьбы, мм
G1/8"	28	0,907	9,729	9,148	8,567
G1/4"	19	1,337	13,158	12,302	11,446
G3/8"	19	1,337	16,663	15,807	14,951
G1/2"	14	1,814	20,956	19,754	18,632
G3/4"	14	1,814	26,442	25,281	24,119
G7/8"	14	1,814	30,202	29,040	27,878
G1"	11	2,309	33,250	31,771	30,292

Рабочее давление: 0-0,8 МПа;

Присоединительная резьба: М5, М6, 1/8", 1/4", 3/8", 1/2";

Внешний диаметр присоединяемой трубки: 4, 6, 8, 10, 12, 14, 16 мм

Резьбовые металлические фитинги предназначены для соединения различных элементов пневматических систем, различных переходов на внутренние или наружные резьбы с увеличением или уменьшением диаметра.

Приобрести **цанговый фитинг РХ4-01** можно прямо на сайте [MGP](#). За подробной информацией обращаться по телефону [+7 \(495\) 797-07-74](#), [+7 \(903\) 797-07-74](#).