

## Фитинг-угловой PL06-04

Под трубку

Наружная резьба

Размер под ключ

6мм

1/2"

24мм

**Цанговый фитинг PL06-04** предназначен для фиксации пневматических пластиковых трубок из полиэтилена, полиуретана, полиамида-рилсана, нейлона и других синтетических материалов. Трубка устанавливается в фитинг и извлекается из него одной рукой. Высокая прочность, компактные размеры и установленное уплотнительное кольцо позволяют использовать фитинг **PL06-04** в различных областях машиностроения, включая вакуумные системы. Фитинги могут иметь корпус из ударопрочного технополимера либо из латуни. Многозубчиковый цанговый зажим выполнен из нержавеющей стали и надежно фиксирует трубку в фитинге. Уплотнение трубки и резьбового соединения осуществляется при помощи колец из пербутана.

### Цанговые фитинги серий (резьба-цанга)

- PC, PCF, PMF** - прямой цанговый фитинг,
- PB, PD** - тройник-разветвитель цанговый Т-образный,
- PX** - тройник-разветвитель цанговый Y-образный,
- PH, PL, PLL** - угловой цанговый фитинг,
- HVFS** - фитинг цанговый с отсечным краном,
- RHF** - угловой фитинг, резьба-цанга,
- RKB** - разветвитель Т-образный, резьба - цанга (4трубки).

**Фитинг-угловой PL06-04** | трубка - наружная резьба (Резьба-цанга).

Предназначены для подключения пневматической трубки к пневматическим элементам (распределители, клапаны, цилиндры, блоки подготовки воздуха).

Материал: пластик

Материал:  
пластик.

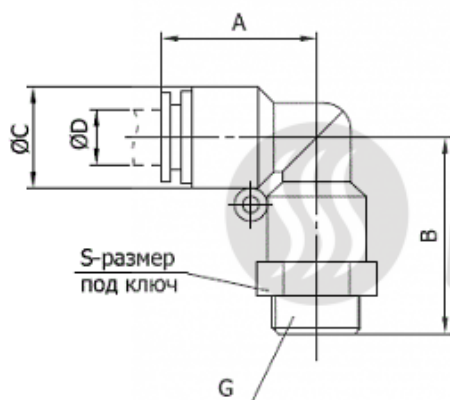


ТАБЛИЦА РАЗМЕРОВ (ММ):

|         | A    | B    | C    | D  | G    | S  |
|---------|------|------|------|----|------|----|
| PL4-M5  |      |      |      | 4  | M5   |    |
| PL4-01  | 18   | 23.8 | 11   | 4  | 1/8" | 14 |
| PL4-02  | 18   | 27.8 | 11   | 4  | 1/4" | 17 |
| PL6-M5  |      |      |      | 6  | M5   |    |
| PL6-01  | 19   | 24.2 | 13.4 | 6  | 1/8" | 14 |
| PL6-02  | 19   | 27.2 | 13.4 | 6  | 1/4" | 17 |
| PL6-03  | 19   | 28.2 | 13.4 | 6  | 3/8" | 20 |
| PL6-04  | 19   | 32.7 | 13.4 | 6  | 1/2" | 24 |
| PL8-01  | 23   | 27.5 | 15   | 8  | 1/8" | 14 |
| PL8-02  | 23   | 31   | 15   | 8  | 1/4" | 17 |
| PL8-03  | 23   | 32   | 15   | 8  | 3/8" | 20 |
| PL8-04  | 23   | 35   | 15   | 8  | 1/2" | 24 |
| PL10-01 | 27.5 | 32.3 | 18.8 | 10 | 1/8" | 17 |
| PL10-02 | 27.5 | 35.3 | 18.8 | 10 | 1/4" | 17 |
| PL10-03 | 27.5 | 35.8 | 18.8 | 10 | 3/8" | 20 |
| PL10-04 | 27.5 | 39.5 | 18.8 | 10 | 1/2" | 24 |
| PL12-02 | 29.5 | 37.5 | 21   | 12 | 1/4" | 20 |
| PL12-03 | 29.5 | 38   | 21   | 12 | 3/8" | 20 |
| PL12-04 | 29.5 | 43   | 21   | 12 | 1/2" | 24 |
| PL14-03 |      |      |      | 14 | 3/8" |    |
| PL14-04 |      |      |      | 14 | 1/2" | 24 |
| PL16-03 | 31.5 | 41   | 26   | 16 | 3/8" | 24 |
| PL16-04 | 31.5 | 44   | 26   | 16 | 1/2" | 24 |

| <b>Резьба трубная цилиндрическая</b> |                                    |                                 |  |   |  |
|--------------------------------------|------------------------------------|---------------------------------|--|---|--|
| <b>Обозначение</b>                   | <b>Число ниток<br/>N<br/>на 1"</b> | <b>Шаг<br/>резьбы<br/>S, mm</b> | <b>Наружный<br/>диаметр<br/>резьбы, мм</b> | <b>Средний<br/>диаметр<br/>резьбы, мм</b> | <b>Внутренний<br/>диаметр<br/>резьбы, мм</b> |
| G1/8"                                | 28                                 | 0,907                           | 9,729                                      | 9,148                                     | 8,567  |
| G1/4"                                | 19                                 | 1,337                           | 13,158                                     | 12,302                                    | 11,446                                       |
| G3/8"                                | 19                                 | 1,337                           | 16,663                                     | 15,807                                    | 14,951                                       |
| G1/2"                                | 14                                 | 1,814                           | 20,956                                     | 19,754                                    | 18,632                                       |
| G3/4"                                | 14                                 | 1,814                           | 26,442                                     | 25,281                                    | 24,119                                       |
| G7/8"                                | 14                                 | 1,814                           | 30,202                                     | 29,040                                    | 27,878                                       |
| G1"                                  | 11                                 | 2,309                           | 33,250                                     | 31,771                                    | 30,292                                       |

Рабочее давление: 0-0,8 МПа;

Присоединительная резьба: М5, М6, 1/8", 1/4", 3/8", 1/2";

Внешний диаметр присоединяемой трубки: 4, 6, 8, 10, 12, 14, 16 мм

Резьбовые металлические фитинги предназначены для соединения различных элементов пневматических систем, различных переходов на внутренние или наружные резьбы с увеличением или уменьшением диаметра.

Приобрести **цанговый фитинг PL06-04** можно прямо на сайте [MGP](#). За подробной информацией обращаться по телефону [+7 \(495\) 797-07-74](#), [+7 \(903\) 797-07-74](#).