

## Фитинг-угловой PL08-01

Под трубку	8мм
Наружная резьба	1/8"
Размер под ключ	14мм

**Цанговый фитинг PL08-01** предназначен для фиксации пневматических пластиковых трубок из полиэтилена, полиуретана, полиамида-рилсана, нейлона и других синтетических материалов. Трубка устанавливается в фитинг и извлекается из него одной рукой. Высокая прочность, компактные размеры и установленное уплотнительное кольцо позволяют использовать фитинг **PL08-01** в различных областях машиностроения, включая вакуумные системы. Фитинги могут иметь корпус из ударопрочного технополимера либо из латуни. Многозубчатый цанговый зажим выполнен из нержавеющей стали и надежно фиксирует трубку в фитинге. Уплотнение трубки и резьбового соединения осуществляется при помощи колец из пербутана.

### Цанговые фитинги серий (резьба-цанга)

- PC, PCF, PMF** - прямой цанговый фитинг,
- PB, PD** - тройник-разветвитель цанговый Т-образный,
- PX** - тройник-разветвитель цанговый Y-образный,
- PH, PL, PLL** - угловой цанговый фитинг,
- HVFS** - фитинг цанговый с отсечным краном,
- RHF** - угловой фитинг, резьба-цанга,
- RKB** - разветвитель Т-образный, резьба - цанга (4трубки).

**Фитинг-угловой PL08-01** | трубка - наружная резьба (Резьба-цанга).

Предназначены для подключения пневматической трубки к пневматическим элементам (распределители, клапаны, цилиндры, блоки подготовки воздуха).

Материал: пластик

Материал:  
пластик.

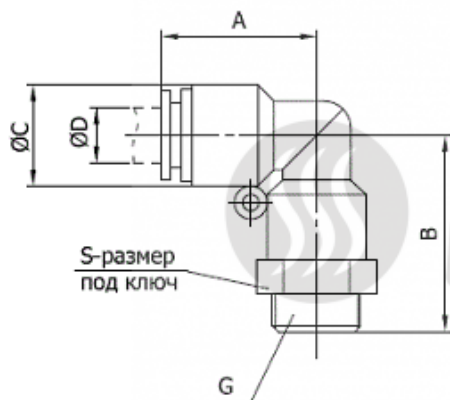


ТАБЛИЦА РАЗМЕРОВ (ММ):

	A	B	C	D	G	S
PL4-M5				4	M5	
PL4-01	18	23.8	11	4	1/8"	14
PL4-02	18	27.8	11	4	1/4"	17
PL6-M5				6	M5	
PL6-01	19	24.2	13.4	6	1/8"	14
PL6-02	19	27.2	13.4	6	1/4"	17
PL6-03	19	28.2	13.4	6	3/8"	20
PL6-04	19	32.7	13.4	6	1/2"	24
PL8-01	23	27.5	15	8	1/8"	14
PL8-02	23	31	15	8	1/4"	17
PL8-03	23	32	15	8	3/8"	20
PL8-04	23	35	15	8	1/2"	24
PL10-01	27.5	32.3	18.8	10	1/8"	17
PL10-02	27.5	35.3	18.8	10	1/4"	17
PL10-03	27.5	35.8	18.8	10	3/8"	20
PL10-04	27.5	39.5	18.8	10	1/2"	24
PL12-02	29.5	37.5	21	12	1/4"	20
PL12-03	29.5	38	21	12	3/8"	20
PL12-04	29.5	43	21	12	1/2"	24
PL14-03				14	3/8"	
PL14-04				14	1/2"	24
PL16-03	31.5	41	26	16	3/8"	24
PL16-04	31.5	44	26	16	1/2"	24

<b>Резьба трубная цилиндрическая</b>					
<b>Обозначение</b>	<b>Число ниток N на 1"</b>	<b>Шаг резьбы S, mm</b>	<b>Наружный диаметр резьбы, мм</b>	<b>Средний диаметр резьбы, мм</b>	<b>Внутренний диаметр резьбы, мм</b>
G1/8"	28	0,907	9,729	9,148	8,567
G1/4"	19	1,337	13,158	12,302	11,446
G3/8"	19	1,337	16,663	15,807	14,951
G1/2"	14	1,814	20,956	19,754	18,632
G3/4"	14	1,814	26,442	25,281	24,119
G7/8"	14	1,814	30,202	29,040	27,878
G1"	11	2,309	33,250	31,771	30,292

Рабочее давление: 0-0,8 МПа;

Присоединительная резьба: М5, М6, 1/8", 1/4", 3/8", 1/2";

Внешний диаметр присоединяемой трубки: 4, 6, 8, 10, 12, 14, 16 мм

Резьбовые металлические фитинги предназначены для соединения различных элементов пневматических систем, различных переходов на внутренние или наружные резьбы с увеличением или уменьшением диаметра.

Приобрести **цанговый фитинг PL08-01** можно прямо на сайте [MGP](#). За подробной информацией обращаться по телефону [+7 \(495\) 797-07-74](#), [+7 \(903\) 797-07-74](#).