

## Фитинг-угловой PLL4-M5

Под трубку

4мм

Наружная резьба

M5

**Цанговый фитинг PLL04-M5** предназначен для фиксации пневматических пластиковых трубок из полиэтилена, полиуретана, полиамида-рилсана, нейлона и других синтетических материалов. Трубка устанавливается в фитинг и извлекается из него одной рукой. Высокая прочность, компактные размеры и установленное уплотнительное кольцо позволяют использовать фитинг **PLL04-M5** в различных областях машиностроения, включая вакуумные системы. Фитинги могут иметь корпус из ударопрочного технопластика либо из латуни. Многозубчатый цанговый зажим выполнен из нержавеющей стали и надежно фиксирует трубку в фитинге. Уплотнение трубки и резьбового соединения осуществляется при помощи колец из пербутана.

### Цанговые фитинги серий (резьба-цанга)

- PC, PCF, PMF** - прямой цанговый фитинг,
- PB, PD** - тройник-разветвитель цанговый Т-образный,
- PX** - тройник-разветвитель цанговый Y-образный,
- PH, PL, PLL** - угловой цанговый фитинг,
- HVFS** - фитинг цанговый с отсечным краном,
- RHF** - угловой фитинг, резьба-цанга,
- RKB** - разветвитель Т-образный, резьба - цанга (4трубки).

**Фитинг-угловой PLL4-M5** | трубка - наружная резьба (Резьба-цанга).

Предназначены для подключения пневматической трубки к пневматическим элементам (распределители, клапаны, цилиндры, блоки подготовки воздуха).

Материал: пластик

Материал:  
пластик.

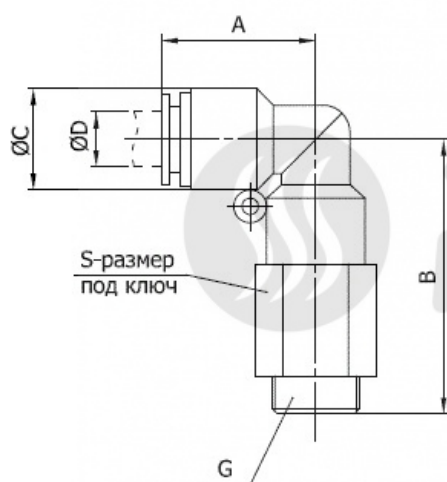


ТАБЛИЦА РАЗМЕРОВ (ММ):

	A	B	C	D	G	S
PLL4-M5				4	M5	
PLL4-01	18	35	11	4	1/8"	14
PLL4-02	18	38	11	4	1/4"	17
PLL6-M5				6	M5	
PLL6-01	19	38	13.4	6	1/8"	14
PLL6-02	19	41	13.4	6	1/4"	17
PLL6-03	19	42	13.4	6	3/8"	20
PLL6-04	19	45	13.4	6	1/2"	24
PLL8-01	23	43	15	8	1/8"	14
PLL8-02	23	45	15	8	1/4"	17
PLL8-03	23	47	15	8	3/8"	20
PLL8-04	23	50	15	8	1/2"	24
PLL10-01	27.5	52	18.8	10	1/8"	17
PLL10-02	27.5	54	18.8	10	1/4"	17
PLL10-03	27.5	55	18.8	10	3/8"	20
PLL10-04	27.5	58.5	18.8	10	1/2"	24
PLL12-02	29.5	59.5	21	12	1/4"	20
PLL12-03	29.5	60.5	21	12	3/8"	20
PLL12-04	29.5	64	21	12	1/2"	20
PLL14-03				14	3/8"	
PLL14-04				14	1/2"	
PLL16-03	31.5	73	26	16	3/8"	24
PLL16-04	31.5	76	26	16	1/2"	24

<b>Резьба трубная цилиндрическая</b>					
<b>Обозначение</b>	<b>Число ниток N на 1"</b>	<b>Шаг резьбы S, mm</b>	<b>Наружный диаметр резьбы, мм</b>	<b>Средний диаметр резьбы, мм</b>	<b>Внутренний диаметр резьбы, мм</b>
G1/8"	28	0,907	9,729	9,148	8,567
G1/4"	19	1,337	13,158	12,302	11,446
G3/8"	19	1,337	16,663	15,807	14,951
G1/2"	14	1,814	20,956	19,754	18,632
G3/4"	14	1,814	26,442	25,281	24,119
G7/8"	14	1,814	30,202	29,040	27,878
G1"	11	2,309	33,250	31,771	30,292

Рабочее давление: 0-0,8 МПа;

Присоединительная резьба: М5, М6, 1/8", 1/4", 3/8", 1/2";

Внешний диаметр присоединяемой трубки: 4, 6, 8, 10, 12, 14, 16 мм

Резьбовые металлические фитинги предназначены для соединения различных элементов пневматических систем, различных переходов на внутренние или наружные резьбы с увеличением или уменьшением диаметра.

Приобрести **цанговый фитинг PLL04-M5** можно прямо на сайте [MGP](#). За подробной информацией обращаться по телефону [+7 \(495\) 797-07-74](#), [+7 \(903\) 797-07-74](#).