

Фитинг-угловой PLL08-03

| | |
|-----------------|------|
| Под трубку | 8мм |
| Наружная резьба | 3/8" |
| Размер под ключ | 20мм |

Цанговый фитинг PLL08-03 предназначен для фиксации пневматических пластиковых трубок из полиэтилена, полиуретана, полиамида-рилсана, нейлона и других синтетических материалов. Трубка устанавливается в фитинг и извлекается из него одной рукой. Высокая прочность, компактные размеры и установленное уплотнительное кольцо позволяют использовать фитинг **PLL08-03** в различных областях машиностроения, включая вакуумные системы. Фитинги могут иметь корпус из ударопрочного технополимера либо из латуни. Многозубчатый цанговый зажим выполнен из нержавеющей стали и надежно фиксирует трубку в фитинге. Уплотнение трубки и резьбового соединения осуществляется при помощи колец из пербутана.

Цанговые фитинги серий (резьба-цанга)

- PC, PCF, PMF** - прямой цанговый фитинг,
- PB, PD** - тройник-разветвитель цанговый Т-образный,
- PX** - тройник-разветвитель цанговый Y-образный,
- PH, PL, PLL** - угловой цанговый фитинг,
- HVFS** - фитинг цанговый с отсечным краном,
- RHF** - угловой фитинг, резьба-цанга,
- RKB** - разветвитель Т-образный, резьба - цанга (4трубки).

Фитинг-угловой PLL08-03 | трубка - наружная резьба (Резьба-цанга).

Предназначены для подключения пневматической трубки к пневматическим элементам (распределители, клапаны, цилиндры, блоки подготовки воздуха).

Материал: пластик

Материал:
пластик.

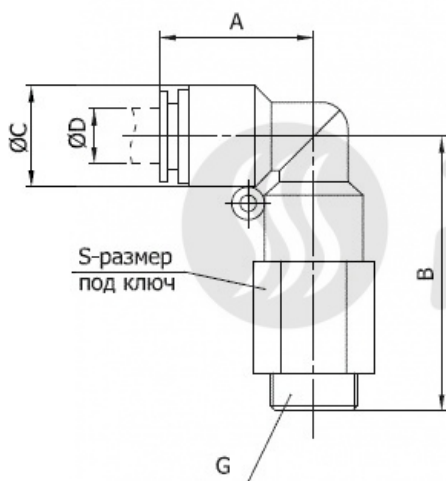


ТАБЛИЦА РАЗМЕРОВ (ММ):

| | A | B | C | D | G | S |
|----------|------|------|------|----|------|----|
| PLL4-M5 | | | | 4 | M5 | |
| PLL4-01 | 18 | 35 | 11 | 4 | 1/8" | 14 |
| PLL4-02 | 18 | 38 | 11 | 4 | 1/4" | 17 |
| PLL6-M5 | | | | 6 | M5 | |
| PLL6-01 | 19 | 38 | 13.4 | 6 | 1/8" | 14 |
| PLL6-02 | 19 | 41 | 13.4 | 6 | 1/4" | 17 |
| PLL6-03 | 19 | 42 | 13.4 | 6 | 3/8" | 20 |
| PLL6-04 | 19 | 45 | 13.4 | 6 | 1/2" | 24 |
| PLL8-01 | 23 | 43 | 15 | 8 | 1/8" | 14 |
| PLL8-02 | 23 | 45 | 15 | 8 | 1/4" | 17 |
| PLL8-03 | 23 | 47 | 15 | 8 | 3/8" | 20 |
| PLL8-04 | 23 | 50 | 15 | 8 | 1/2" | 24 |
| PLL10-01 | 27.5 | 52 | 18.8 | 10 | 1/8" | 17 |
| PLL10-02 | 27.5 | 54 | 18.8 | 10 | 1/4" | 17 |
| PLL10-03 | 27.5 | 55 | 18.8 | 10 | 3/8" | 20 |
| PLL10-04 | 27.5 | 58.5 | 18.8 | 10 | 1/2" | 24 |
| PLL12-02 | 29.5 | 59.5 | 21 | 12 | 1/4" | 20 |
| PLL12-03 | 29.5 | 60.5 | 21 | 12 | 3/8" | 20 |
| PLL12-04 | 29.5 | 64 | 21 | 12 | 1/2" | 20 |
| PLL14-03 | | | | 14 | 3/8" | |
| PLL14-04 | | | | 14 | 1/2" | |
| PLL16-03 | 31.5 | 73 | 26 | 16 | 3/8" | 24 |
| PLL16-04 | 31.5 | 76 | 26 | 16 | 1/2" | 24 |

| Резьба трубная цилиндрическая | | | | | |
|-------------------------------|---------------------|------------------|-----------------------------|----------------------------|-------------------------------|
| Обозначение | Число ниток N на 1" | Шаг резьбы S, мм | Наружный диаметр резьбы, мм | Средний диаметр резьбы, мм | Внутренний диаметр резьбы, мм |
| G1/8" | 28 | 0,907 | 9,729 | 9,148 | 8,567 |
| G1/4" | 19 | 1,337 | 13,158 | 12,302 | 11,446 |
| G3/8" | 19 | 1,337 | 16,663 | 15,807 | 14,951 |
| G1/2" | 14 | 1,814 | 20,956 | 19,754 | 18,632 |
| G3/4" | 14 | 1,814 | 26,442 | 25,281 | 24,119 |
| G7/8" | 14 | 1,814 | 30,202 | 29,040 | 27,878 |
| G1" | 11 | 2,309 | 33,250 | 31,771 | 30,292 |

Рабочее давление: 0-0,8 МПа;

Присоединительная резьба: М5, М6, 1/8", 1/4", 3/8", 1/2";

Внешний диаметр присоединяемой трубки: 4, 6, 8, 10, 12, 14, 16 мм

Резьбовые металлические фитинги предназначены для соединения различных элементов пневматических систем, различных переходов на внутренние или наружные резьбы с увеличением или уменьшением диаметра.

Приобрести **цанговый фитинг PLL08-03** можно прямо на сайте [MGP](#). За подробной информацией обращаться по телефону [+7 \(495\) 797-07-74](#), [+7 \(903\) 797-07-74](#).