

Фитинг-угловой с дросселем SC6-M5

Под трубку

6мм

Наружная резьба

M5

Цанговый фитинг SC6-M5 предназначен для фиксации и регулировки давления в пневматических пластиковых трубках из полиэтилена, полиуретана, полиамида-рилсана, нейлона и других синтетических материалов. Трубка устанавливается в фитинг и извлекается из него одной рукой. Высокая прочность, компактные размеры и установленное уплотнительное кольцо позволяют использовать фитинг **SC6-M5** в различных областях машиностроения, включая вакуумные системы. Фитинги могут иметь корпус из ударопрочного технополимера либо из латуни. Многозубчиковый цанговый зажим выполнен из нержавеющей стали и надежно фиксирует трубку в фитинге. Уплотнение трубки и резьбового соединения осуществляется при помощи колец из пербутана.

Цанговые фитинги серий (резьба-цанга)

- PC, PCF, PMF** - прямой цанговый фитинг,
- PB, PD** - тройник-разветвитель цанговый Т-образный,
- PX** - тройник-разветвитель цанговый Y-образный,
- PH, PL, PLL** - угловой цанговый фитинг,
- HVFS** - фитинг цанговый с отсечным краном,
- RHF** - угловой фитинг, резьба-цанга,
- PKB** - разветвитель Т-образный, резьба - цанга (4трубки).

Фитинг-угловой с дросселем SC6-M5 | трубка и наружная резьба (Резьба-цанга) с обратным клапаном.

Предназначены для подключения пневматической трубки к пневматическим элементам (распределители, клапаны, цилиндры, блоки подготовки воздуха).

Материал: пластик

Схема

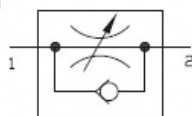
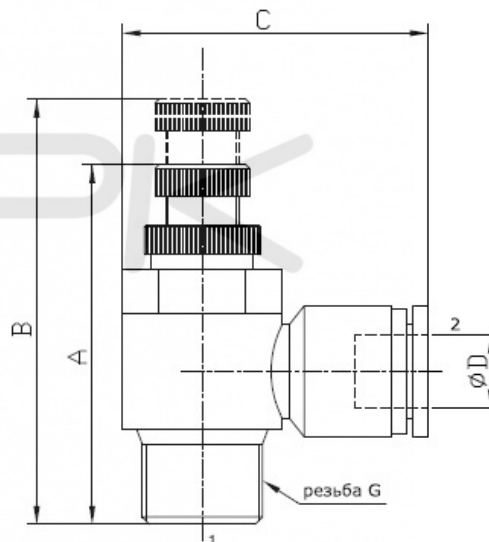


ТАБЛИЦА РАЗМЕРОВ (ММ):

	A	B	C	D	G
SE 4-M5	29	37	32	4	M5
SE 4-01	35	39	29	4	1/8"
SE 4-02	44	49	34	4	1/4"
SE 6-M5	29	37	32	6	M5
SE 6-01	38	42	32	6	1/8"
SE 6-02	43	48	35	6	1/4"
SE 6-03	49	54	37	6	3/8"
SE 8-01	38	42	32	8	1/8"
SE 8-02	43	48	35	8	1/4"
SE 8-03	48	55	40	8	3/8"
SE 8-04	54	60	46	8	1/2"
SE 10-01	36	41	36	10	1/8"
SE 10-02	42	48	40	10	1/4"
SE 10-03	49	54	43	10	3/8"
SE 10-04	53	58	48	10	1/2"
SE 12-02	42	48	40	12	1/4"
SE 12-03	49	54	43	12	3/8"
SE 12-04	54	60	50	12	1/2"



Резьба трубная цилиндрическая					
Обозначение	Число ниток N на 1"	Шаг резьбы S, mm	Наружный диаметр резьбы, мм	Средний диаметр резьбы, мм	Внутренний диаметр резьбы, мм
G1/8"	28	0,907	9,729	9,148	8,567
G1/4"	19	1,337	13,158	12,302	11,446
G3/8"	19	1,337	16,663	15,807	14,951
G1/2"	14	1,814	20,956	19,754	18,632
G3/4"	14	1,814	26,442	25,281	24,119
G7/8"	14	1,814	30,202	29,040	27,878
G1"	11	2,309	33,250	31,771	30,292

Рабочее давление: 0-0,8 МПа;

Присоединительная резьба: М5, М6, 1/8", 1/4", 3/8", 1/2";

Внешний диаметр присоединяемой трубки: 4, 6, 8, 10, 12, 14, 16 мм

Резьбовые металлические фитинги предназначены для соединения различных элементов пневматических систем, различных переходов на внутренние или наружные резьбы с увеличением или уменьшением диаметра.

Приобрести **цанговый фитинг SC6-M5** можно прямо на сайте [MGP](#). За подробной информацией обращаться по телефону [+7 \(495\) 797-07-74](#), [+7 \(903\) 797-07-74](#).