

Пневмодроссель ASC200-08-G 1/4

Пневмодроссели с обратным клапаном серии ASC используются для точного регулирования расхода воздуха, серия RE - для грубой регулировки. Автоматический клапан. ASC - Серия: ASC - регулируемый пневмодроссель повышенной точности с обратным клапаном. RE - Серия RE - регулируемый пневмодроссель общего назначения с обратным клапаном. (DПрисоединительная резьба: Об = G1/8"; 08-G1/4"; 10 = G3/8"; 15 -G1/2".

Технические характеристики:

Параметр	Значение			
	ASC100-06	ASC200-08	ASC300-10	ASC300-15
Проходное сечение	6 мм			
Рабочее давление	0,05...0,95 МПа			
Максимальное давление	1,5 МПа			
Рабочая температура	-20...70°C			
Материал корпуса	Алюминиевый сплав			
Присоединение	1/8"	1/4"	3/8"	1/2"
Максимальная скорость потока	400 л/мин	800 л/мин	1500 л/мин	2500 л/мин
Рабочая скорость потока	200 л/мин	450 л/мин	1250 л/мин	1650 л/мин
Габаритные размеры	52,3×18×32 мм	56,3×18×36 мм	74×28×50 мм	74×28×50 мм

Схема

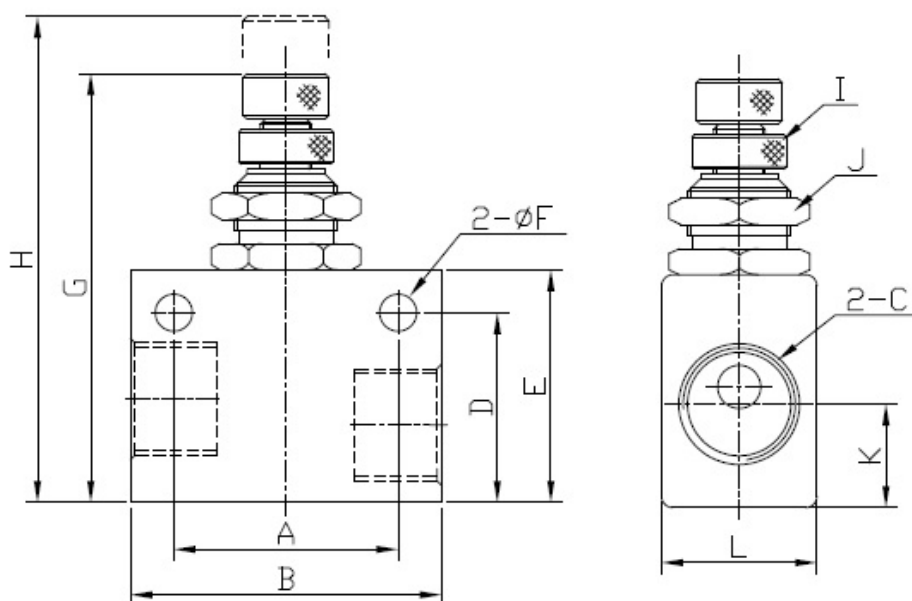
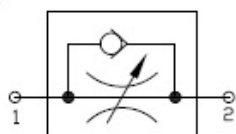


Таблица размера ASC

	A	B	C	D	E	F	G	H	I	J	K	L
ASC100-06	22	32	G1/8	18	23	4.3	46.8	52.3	M6x0.5	M12x0.7	7.5	18
ASC200-08	26	36	G1/4	23	27	4.3	50.8	56.3	M6x0.5	M12x0.7	9	18
ASC300-10	35	50	G3/8	32	37	5.3	64	73.2	M8x0.7	M16x1	14	28
ASC300-15	35	50	G1/2	32	37	5.3	64	73.2	M8x0.7	M16x1	14	28