

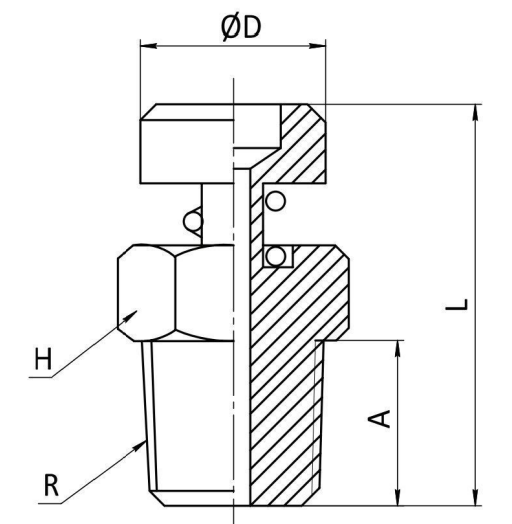
Пневмоглушитель SD-02 1/4 с дросселем

Наружная резьба

1/4

Пневмоглушитель SD-02 1/4 с дросселем предназначены для снижения уровня шума сжатого воздуха при его сбросе в атмосферу, а также защиты механизмов от попадания грязи и пыли, что продлевает срок службы оборудования. Устанавливаются в комплекте с [пневмораспределителями](#)

Габаритные размеры:



Модель	L	A	ØD	R	H
SD-01	25	6	12	R1/8"	17
SD-02	30,5	8,5	14	R1/4"	19
SD-03	34	10	17	R3/8"	22
SD-04	35	11	20	R1/2"	27
SD-06	37,5	11,5	25	R3/4"	30
SD-08	40,5	12,5	30	R1"	36

Приобрести **дроссель-глушитель SD-02 1/4** можно прямо на сайте [MGP](#). За подробной информацией обращаться по телефону [+7 \(495\) 797-07-74](#), [+7 \(903\) 797-07-74](#).