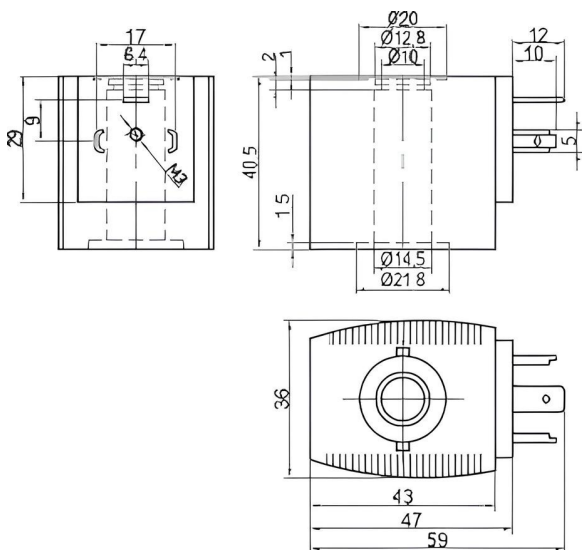


2W15 220V DC катушка для соленоидных клапанов

Катушка электромагнитная 2W15 220V DC (соленоид) для соленоидных клапанов (электромагнитные) - основной элемент электромагнитного клапана. Благодаря данному элементу осуществляется управление мембраной (поршнем) клапана.



ТЕХНИЧЕСКИЕ ХАРАКТЕРИСТИКИ:

Параметры	Значение
Размер посадочного отверстия	□ 14,5×H37 мм
Потребляемая мощность	~22 ВА/=16 Вт
Питание	~220 В, ~110 В, ~24 В, -24 В, -12 В
Присоединение	DIN 43650A
Габаритные размеры	40,5×36×59 мм
Вес	165 г

Приобрести **2W15 220V DC катушка для соленоидных клапанов** можно прямо на сайте [MGP](http://MGP.ru). За подробной информацией обращаться по телефону [+7 \(495\) 797-07-74](tel:+7(495)797-07-74), [+7 \(903\) 797-07-74](tel:+7(903)797-07-74)