

SB086-BD-A-03 24V AC катушка для соленоидных клапанов

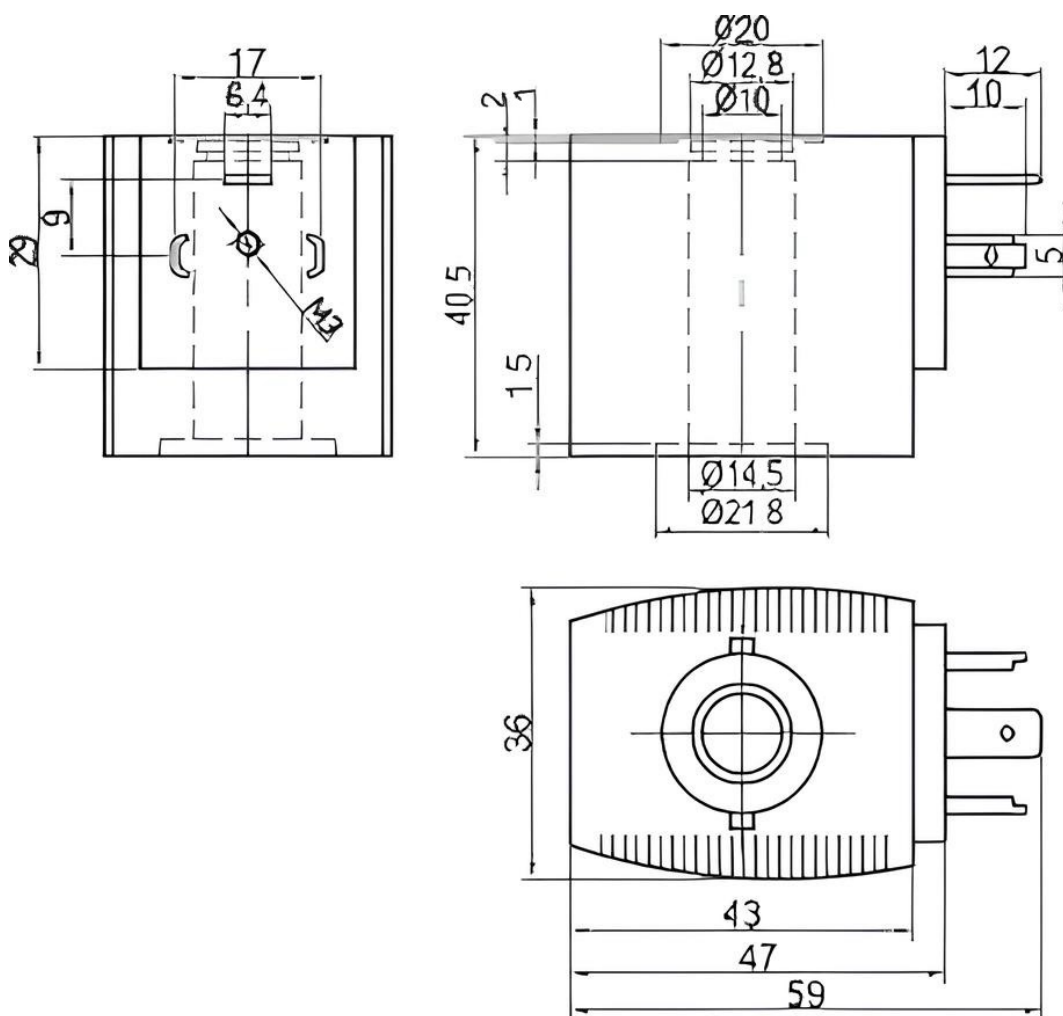
Габариты

40.5×36×59 мм

Размер посадочного отверстия

14.5 мм

Катушка электромагнитная **SB086-BD-A-03 24V AC** для соленоидных клапанов - основной элемент электромагнитного клапана. Благодаря данному элементу осуществляется управление мембраной (поршнем) клапана. Подходит для клапанов типа [SB116](#).



ТЕХНИЧЕСКИЕ ХАРАКТЕРИСТИКИ:

Параметры	Значение
Размер посадочного отверстия	□ 14,5×H37 мм
Потребляемая мощность	~22 ВА/=16 Вт

Питание	~220 В, ~110 В, ~24 В, -24 В, -12 В
Присоединение	DIN 43650А
Габаритные размеры	40,5×36×59 мм
Вес	165 г

Приобрести **SB086-BD-A-03 24V AC** можно прямо на сайте [MGP](#). За подробной информацией обращаться по телефону [+7 \(495\) 797-07-74](#), [+7 \(903\) 797-07-74](#).