

2W160-15 G1/2 соленоидный клапан

Электромагнитный клапан (Арматурный клапан) типа 2W и SB116-4 высокотемпературный (16 бар +180)

Температура носителя может достигнуть +180°C.

Поршневая конструкция, высокий срок службы. Низкое минимальное рабочее давление.

Может использоваться для пара, горячего воздуха и другой горячей среды с вязкостью не более 1 мм²/с.

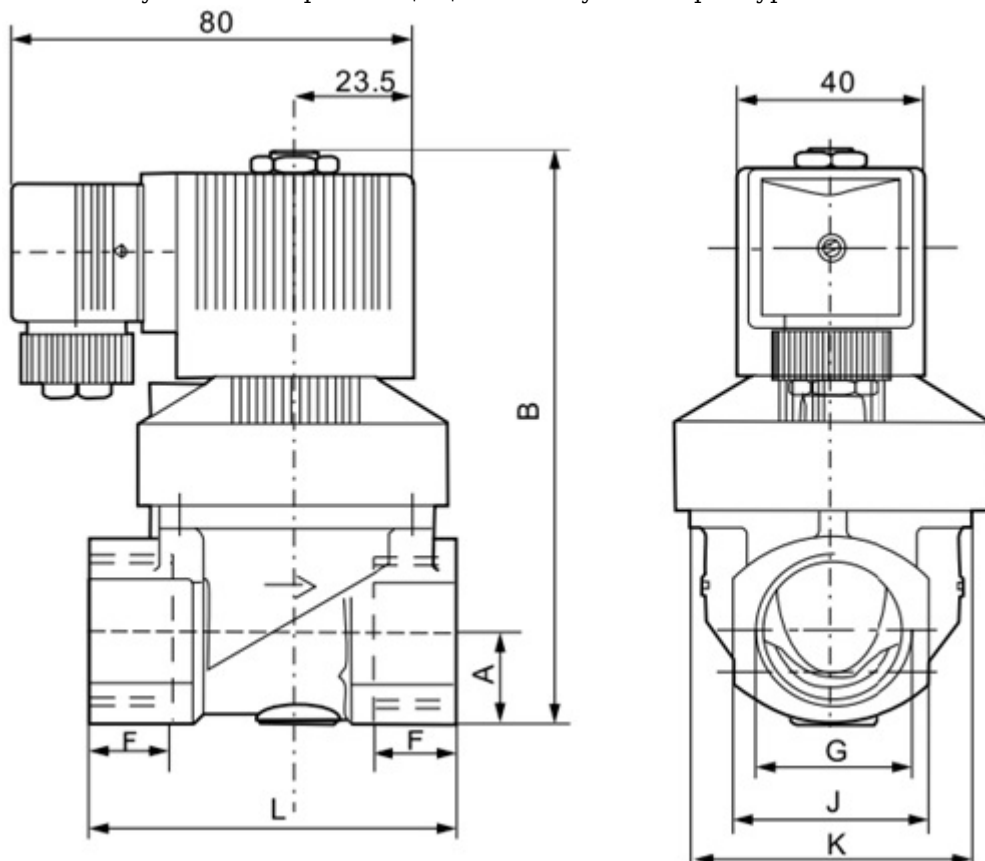
Модель катушки: BD-A-3

Закрывается кожухом из термостабильной пластмассы.

Разъем соответствует ISO.

Класс защиты IP65.

Возможна установка взрывозащищенной катушки и арматуры.



Клапан соленоидный 2W прямого действия 2/2

2 W - 1 6 0 - 1 5 - F - D - □ - A C 1 1 0 V

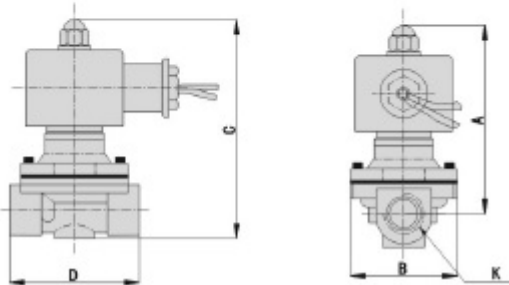
Type Code 2W:2 Position 2 Port Direct Acting valve	Orifice 160:16mm 200:20mm 250:25mm 300:30mm 350:35mm 400:40mm 500:50mm	Joint Size 10-G3/8" 15-G1/2" 20-G3/4" 25-G1" 35-G1 1/4" 40-G1 1/2" 50-G2"	Mounting Type Blank:Tube Joint Type F:With Flange	Coil Type Blank:DIN Type L:Flying leads E:Anti-explosion coil G:Anti-water coil	Control Type Blank:Normal Close T:Normal Open	Standard Voltage DC12V DC24V AC24V 50/60HZ AC110V 50/60HZ AC220V 50/60HZ AC380V 50/60HZ
--	--	---	--	--	--	--

Marks:Just 2W160, 2W200, 2W250 Normal open Available

Specifications

Model	2W160-10	2W160-15	2W200-20	2W250-25	2W350-35	2W400-40	2W500-50
Working medium	Air, Water, Oil, Gas						
Acting type	Direct Acting						
Type	Normal Closed/Normal Open						
Orifice	16		20	25	35	40	50
CV value	4.8		7.6	12	24	29	48
Joint Size	G3/8"	G1/2"	G 3/4"	G1"	G1 1/4"	G1 1/2"	G2"
Working pressure	Air: 0-0.7Mpa ; water: 0-0.5Mpa ; Oil: 0-0.5Mpa; Gas: 0-0.7Mpa						
Max Pressure	1.05Mpa						
Working Temperature	-5-80°C						
Body material	Brass						
Seals	NBR, VITON						

■ Main Specifications 2W Series Big Orifice



Model	A	B	C	D	K
2W160-10	101.5	57.0	117	69	3/8"
2W160-15	101.5	57.0	117	69	1/2"
2W200-20	107.0	57.0	123.5	73	3/4"
2W250-25	111.5	73.5	134.5	99	1"
2W350-35	142.0	95.0	172	123	1 1/4"
2W400-40	142.0	95.0	172	123	1 1/2"
2W500-50	172	123	209	168	2"