

SB116-4010 G3/8 соленоидный клапан

Арматурные клапаны типа SB116-4010 G3/8

Клапан непрямого действия с мембраной принудительного подъема.

Нормально закрытый.

Может использоваться до +90°C.

Может использоваться для газа, воды, масла, слабых кислота и щелочей.

Клапан имеет защиту от гидроудара

Низкий уровень шума и вибрации

Высокая пропускная способность

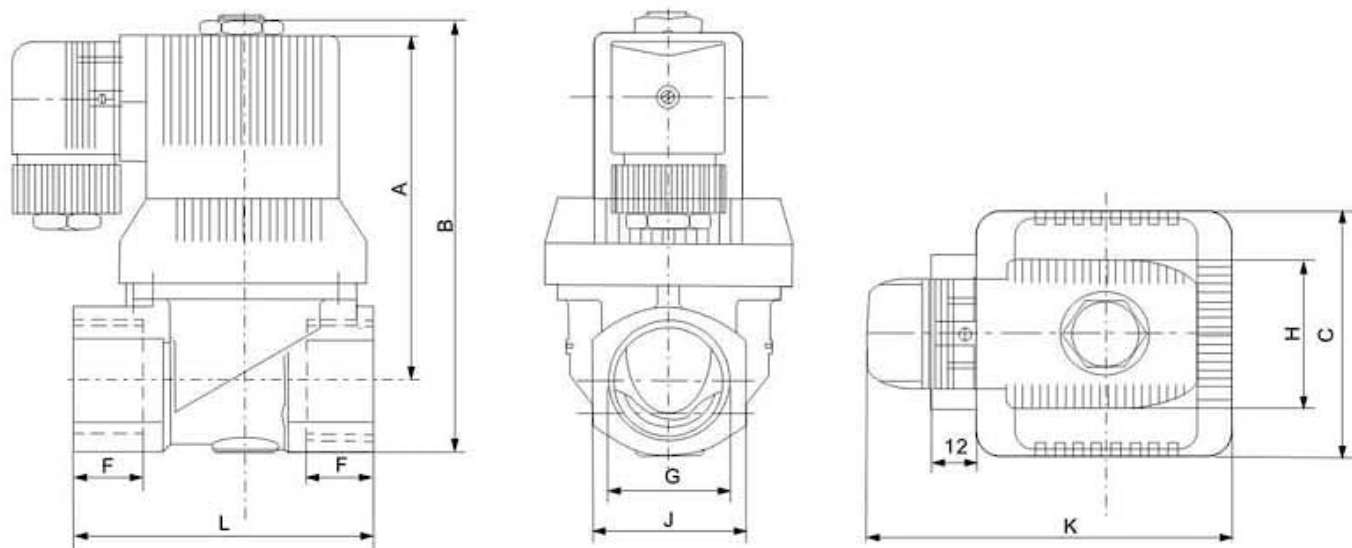
Высокая надежность, длительный срок службы.

Модель катушки: BD-A-3

Закрето кожухом из термостабильной пластмассы.

Разъем соответствует ISO.

Класс защиты IP65.



Габаритные размеры

Модель G с F L J A B H K

SB116-2008B	G1/4	38	14	50	26	71	85
SB116-2010B	G3/8	38	14	50	26	71	85
SB116-2015B	G1/2	38	14	50	26	71	85
SB116-2015-14B	G1/2	45	16	58	31	82	96
SB116-2020B	G3/4	45	16	58	31	82	96
SB116-2020-20B	G3/4	65	18	82	41	96	117 35 80
SB116-2025B	G1	65	18	82	41	96	117
SB116-2032B	G1'4	96	20	132	58	112	145
SB116-2040B	G1V2	96	20	132	58	112	145
SB116-2050B	G2	111	22	160	70	125	¹⁶⁶