

В64-14А-03-700 110V AC катушка для пневмораспределителей В64

Катушки + коннектор для пневмораспределителей В64.

Электромагнитная катушка (соленоид) В64 + электрический соединитель (коннектор) предназначена для управления пневмораспределителями В64. Катушки защищены от коррозии. Сама катушка изолирована стеклонаполненным полиамидом, степень защиты с присоединённым соединителем электрическим DIN43650А-IP54. По присоединительным размерам и общим техническим характеристикам, катушка В64-14А-03-700 является аналогом катушкам электромагнитным (В64-14А или П-ЭПЗ) других производителей и могут быть установлены вместо них.

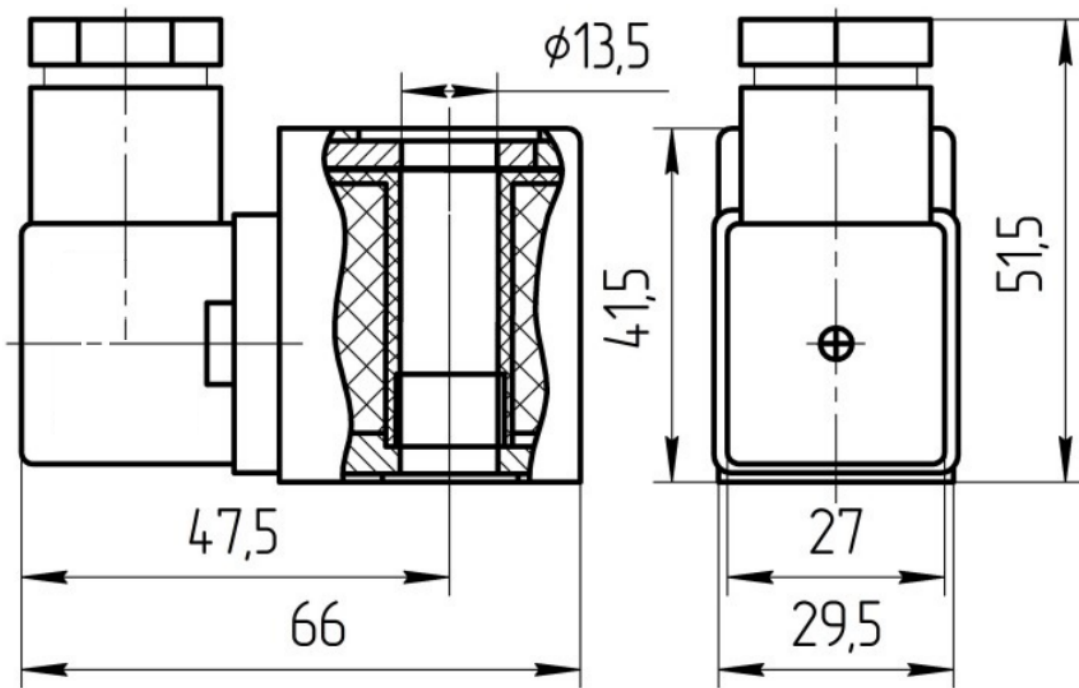
Питание осуществляется от сети постоянного тока или переменного напряжения 12V, 24V, 36V, 48V, 110V, 220V, 380V.

ТЕХНИЧЕСКАЯ ХАРАКТЕРИСТИКА

Катушка В64- (электромагнитная катушка В64-14А-03-700)

| Параметры | Нормы |
|--|-----------------------|
| | В64-14А-03-700 |
| 1.Номинальное напряжение питания, В: - постоянного тока - переменного тока частотой 50 Гц | 12; 24; 48; 110 |
| | 24; 36; 110; 220; 380 |
| 2.Колебание напряжения питания от номинального | ±10% |
| 3.Номин. потребляемая мощность, не более: - постоянного тока, Вт - переменного тока частотой 50 Гц, ВА | 7 |
| | 9 |
| 4.Продолжительность включения | 100% |
| 5.Степень защиты | IP 65 |
| 6.Масса, кг, не более | 0,163...0,174 |

Габаритные и присоединительные размеры:



Приобрести **кагушку В64** можно прямо на сайте [MGP](#). За подробной информацией обращаться по телефону [+7 \(495\) 797-07-74](tel:+7(495)797-07-74), [+7 \(903\) 797-07-74](tel:+7(903)797-07-74).