

В64-14А-03-700 220V AC катушка для пневмораспределителей В64

Катушки + коннектор для пневмораспределителей В64.

Электромагнитная катушка (соленоид) В64 + электрический соединитель (коннектор) предназначена для управления пневмораспределителями В64. Катушки защищены от коррозии. Сама катушка изолирована стеклонаполненным полиамидом, степень защиты с присоединённым соединителем электрическим DIN43650А-IP54. По присоединительным размерам и общим техническим характеристикам, катушка В64-14А-03-700 является аналогом катушкам электромагнитным (В64-14А или П-ЭПЗ) других производителей и могут быть установлены вместо них.

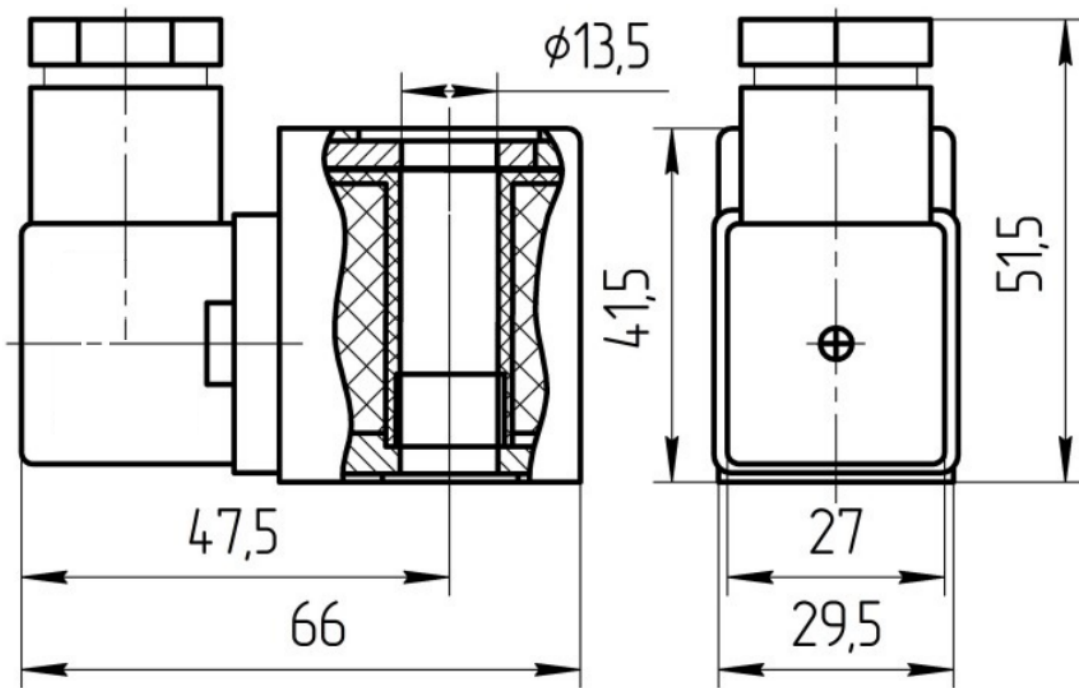
Питание осуществляется от сети постоянного тока или переменного напряжения 12V, 24V, 36V, 48V, 110V, 220V, 380V.

ТЕХНИЧЕСКАЯ ХАРАКТЕРИСТИКА

Катушка В64- (электромагнитная катушка В64-14А-03-700)

Параметры	Нормы
	В64-14А-03-700
1.Номинальное напряжение питания, В: - постоянного тока - переменного тока частотой 50 Гц	12; 24; 48; 110
	24; 36; 110; 220; 380
2.Колебание напряжения питания от номинального	±10%
3.Номин. потребляемая мощность, не более: - постоянного тока, Вт - переменного тока частотой 50 Гц, ВА	7
	9
4.Продолжительность включения	100%
5.Степень защиты	IP 65
6.Масса, кг, не более	0,163...0,174

Габаритные и присоединительные размеры:



Приобрести **кагушку В64** можно прямо на сайте [MGP](#). За подробной информацией обращаться по телефону [+7 \(495\) 797-07-74](tel:+7(495)797-07-74), [+7 \(903\) 797-07-74](tel:+7(903)797-07-74).