

## Гидрораспределители ВЕ 10.94 (1РЕ 10.94)

Длина	290 мм
Ширина	110 мм
Вес	6.1 кг
напряжения питания	Г12, Г24, Г48, В110, В220, В380

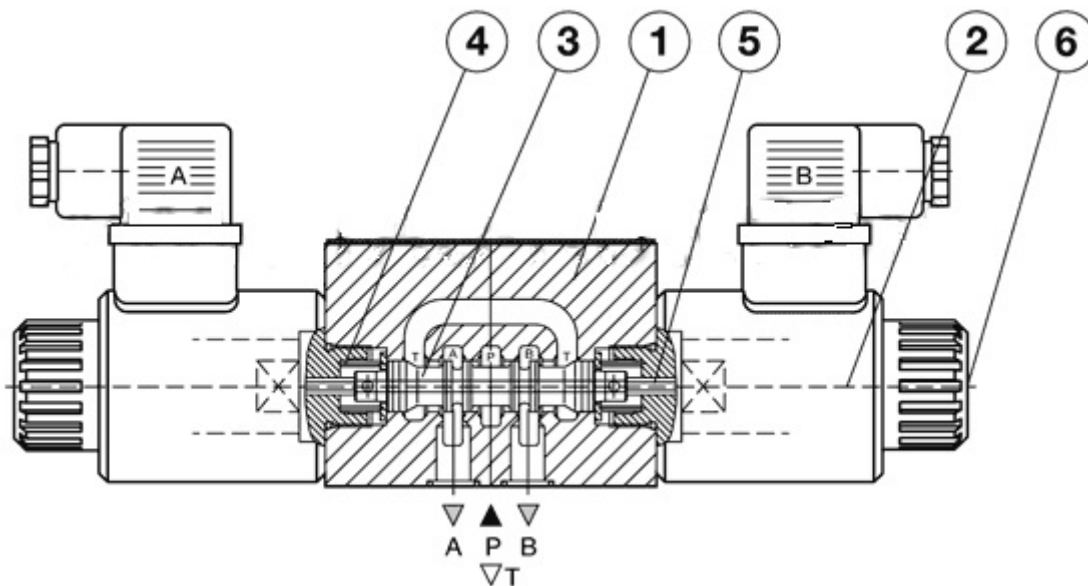
**Гидрораспределитель ВЕ10.94** с двухсторонним электромагнитным управлением является золотниковым гидрораспределителем, предназначенным для управления потоком рабочей жидкости в гидравлических системах машин и станочного оборудования. Главным элементом **гидрораспределителя ВЕ10.94** является подпружиненный золотник (пружина возвращает его в исходное положение), который, переходя из одной позиции в другую, регулирует подачу рабочей жидкости от нагнетающего устройства к рабочим органам обслуживаемого оборудования.

Для монтажа гидрораспределителя ВЕ10 понадобится переходная [плита Ду-10](#).

### Технические характеристики:

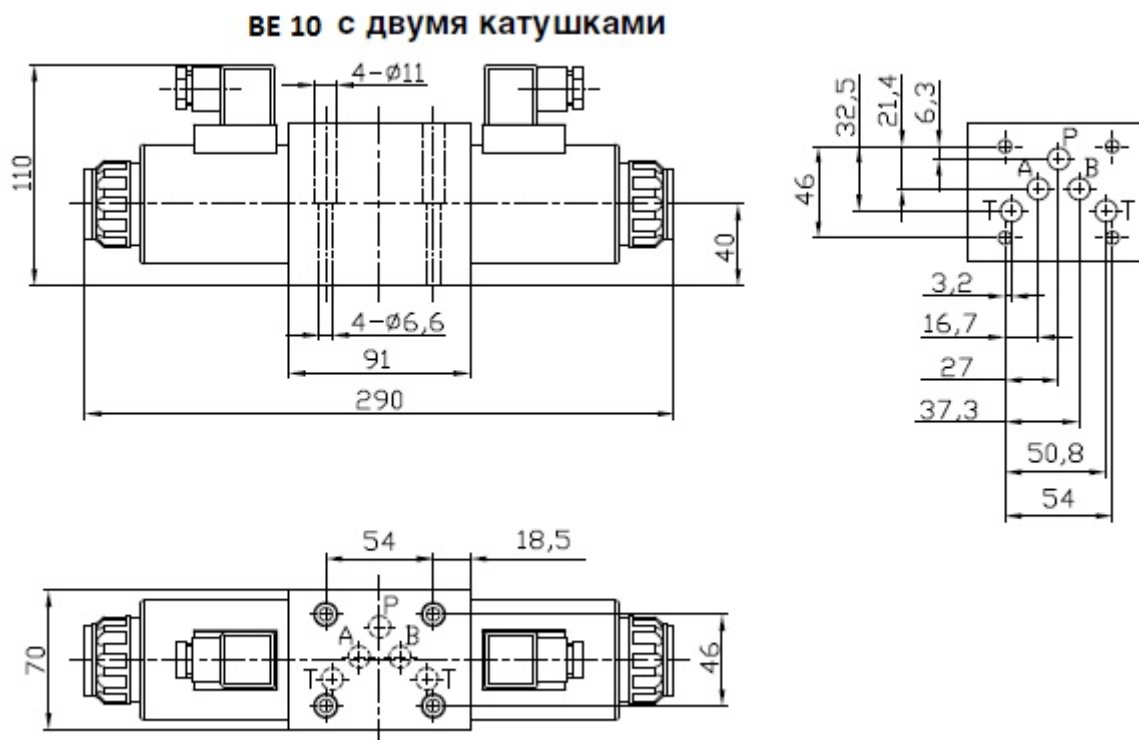
МОДЕЛЬ	ВЕ43	ВЕ6	ВЕ10
Условный проход, мм	4	6	10
Макс. поток рабочей жидкости, л/мин	14	80	100
Давление номинальное на входе, кгс/см <sup>2</sup> / МПа Отверстия: Р-А-В	250/25	320/32	320/32
Максимальное давление на сливе, МПа Отверстия: Т	6	16	16
ВЕС кг. 1магнит	1	1.5	4.8
ВЕС кг. 2магнита	1.4	2.2	6.1

### Принцип работы распределителей ВЕ10 с двумя электромагнитами:



Гидрораспределители состоят из корпуса (1), золотника управления (3) одного или двух **электромагнитов** (2) с возвратными пружинами (4). У четырёхлинейного трёхпозиционного (4/3) ВЕ 10.14, ВЕ 10.24, ВЕ 10.34, ВЕ 10.44, ВЕ 10.64 гидрораспределителя центральная позиция золотника является нейтральной. Для перемещения золотника в рабочее положение (а) и (b) подаётся ток соответственно на электромагниты "а" и "b", при этом сердечник электромагнита воздействует на управляющий золотник (3) через толкатель (5). В результате открываются каналы для прохождения потока и устанавливаются соответствующие связи между каналами А, В, Р, Т. Если на электромагнит (2) не подаётся электропитание, пружина (4) возвращает золотник управления (3) в нейтральную позицию. Переключение золотника можно осуществить вручную при помощи ручного устройства аварийного управления (кнопка ручного дублирования).

**Присоединительные и габаритные размеры в мм. ВЕ10 с двумя электромагнитами:**



**Схемы для распределения потока жидкости для гидрораспределителя ВЕ10 с двумя электромагнитами:**

Номер схемы	Условное обозначение	Последовательность соединения каналов при переключении	Номер схемы	Условное обозначение	Последовательность соединения каналов при переключении
14			94		
24			124		
34			134		
44			154		
54			573		
64			573E		
64A			574		
74			574A		
84			574E		
84A					

Таблица аналогов:

MGP	Гидроаппарат	Diplomatic	Atos	Rexroth	Vickers	Parker	Kladivar	Hairisen
BE10.14	1PE10.14	DS5-S2	DKE-1710-X	4WE10H 3X/C*NZ4	DG4V-5-0C-J-VM-IT-6	D3DW2C	KV4/3-5K010-3...	4WE10H
BE10.44	1PE10.44	DS5-S1	DKE-1711-X	4WE10E 3X/C*NZ4	DG4V-5-2C-J-VM-IT-6	D3DW1C	KV4/3-5K010-1...	4WE10E
BE10.34	1PE10.34	DS5-S3	DKE-1713-X	4WE10J 3X/C*NZ4	DG4V-5-6C-J-VM-IT-6	D3DW4C	KV4/3-5K010-6...	4WE10J

BE10.64	1PE10.64	DS5-S4	DKE-1714-X	4WE10G3X/C*NZ4	DG4V-5-8C-J-VM-IT-6	D3DW8C	KV4/3-5K010-2...	4WE10G	A
BE10.24	1PE10.24	DS5-S10	DKE-1718-X	4WE10M3X/C*NZ4	DG4V-5-7C-J-VM-IT-6	D3DW6C	-	4WE10M	A
BE10.44A	1PE10.44A	DS5-SA1	DKE-1611-X	4WE10EA3X/CNZ4	DG4V-5-2B-J-VM-IT-6	D3DW1E	KV4/2-5K010-3A...	4WE10EA	A
BE10.64A	1PE10.64A	DS5-SA4	DKE-1614-X	4WE10GA3X/C*NZ4	DG4V-5-8BL-J-VM-IT-6	D3DW9K	KV4/2-5K010-2A...	4WE10GA	A
BE10.574A	1PE10.574A	DS5-TA	DKE-1631/2-X	4WE10D3X/CNZ4	DG4V-5-2A-J-VM-IT-6	D3DW20B	KV4/2-5K010-51A...	4WE10D	A
BE10.574	1PE10.574	DS5-TA	DKER-1631/2-X	4WE10C3X/C*NZ4	DG4V-5-2A-J-VM-IT-6	D3DW20B	-	4WE10C	A

Приобрести **гидрораспределитель BE 10.94** можно прямо на сайте [MGP](#). За подробной информацией обращаться по телефону [+7 \(495\) 797-07-74](#), [+7 \(903\) 797-07-74](#).