

## Гидрораспределители ВММ10.24 (1РММ10.24)

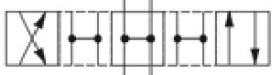
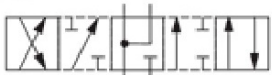






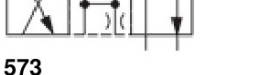
|        |        |
|--------|--------|
| Длина  | 165 мм |
| Ширина | 70 мм  |
| Вес    | 3.3 кг |

**Гидрораспределитель ВММ10.24**, аналог 1РММ10.24, с условным проходом 10 мм с пружинным возвратом предназначен для ручного управления потоками рабочей жидкости в гидравлических системах. Гидравлические распределители типа **ВММ10** нашли широкое применение в машиностроении, металлургии, легкой промышленности и дорожно-строительной технике. **Гидрораспределители ВММ** работают на минеральных маслах с кинетической вязкостью от 10 до 400 мм<sup>2</sup>/с с номинальной тонкостью фильтрации не грубее 25 мкм. Разрешается эксплуатация гидрораспределителей при температуре окружающей среды от -40 до +55°С. Климатическое исполнение и категория размещения: УХЛ4, О4, ХЛ1 по ГОСТ 15150.

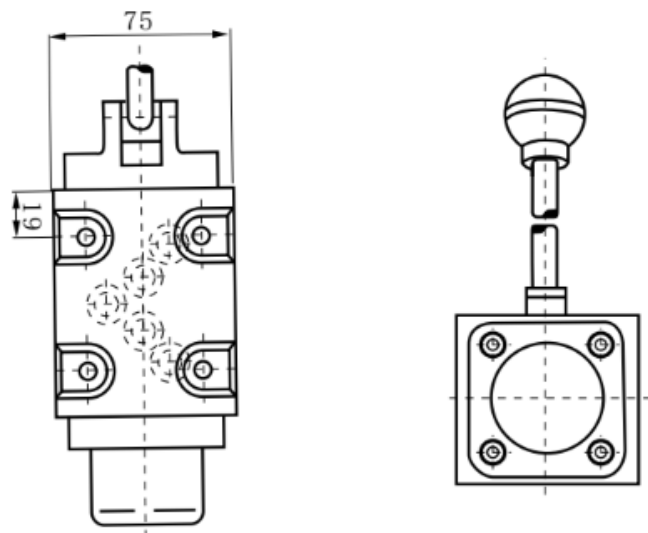
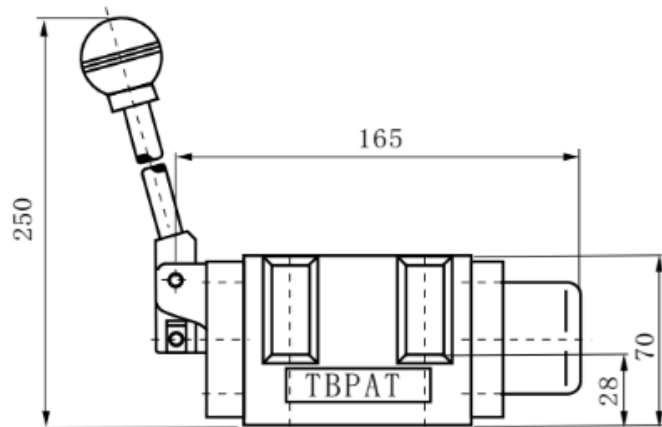
### Технические характеристики:

| Характеристика                           | ВММ 10            |
|--|-------------------|
| Рабочее давление, макс. порты Р,А,В, Мпа | 31.5              |
| Рабочее давление, макс. Порт Т, Мпа      | 10                |
| Расход макс., л/мин                      | 100               |
| Рабочая жидкость                         | минеральное масло |
| Температура рабочей жидкости             | -20С-70С          |
| Вязкость, мм <sup>2</sup> /с             | 2,8-380           |
| Масса, кг                                | 3,3               |

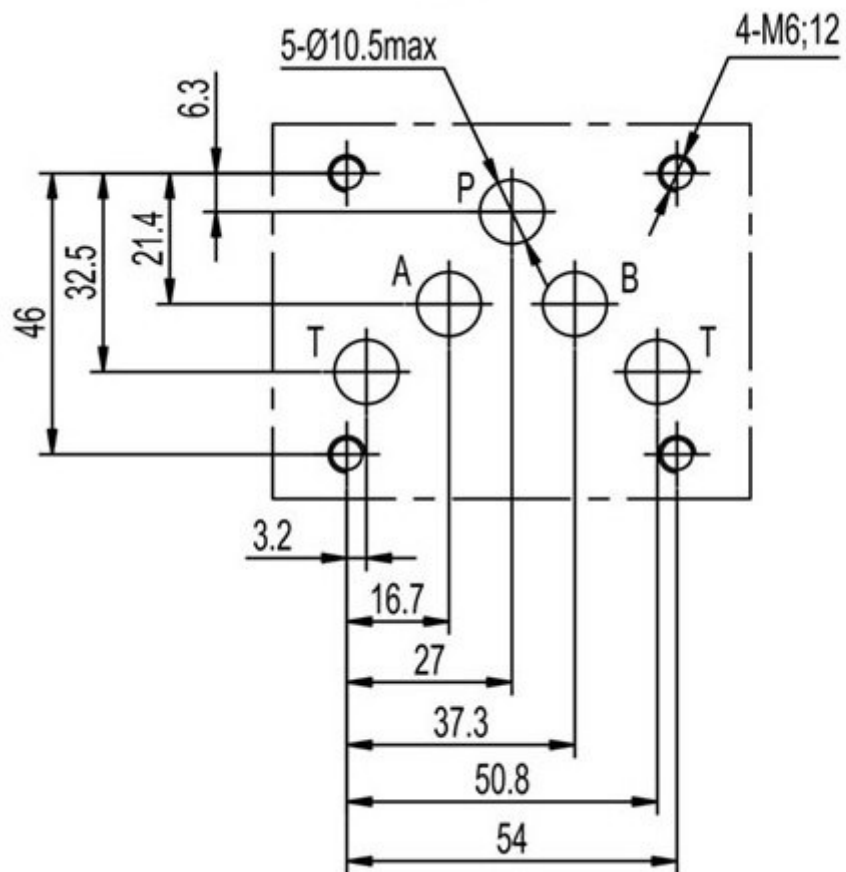
### Структура условного обозначения:

| ВММ  | 10 | 64 |  | УХЛ4 |
|--|----|----|--|------|
| УХЛ4 - для районов с умеренным климатом  |    |    |  |      |
| Фиксация золотника в крайних положениях:<br><b>без обознач.</b> - без фиксации<br><b>Ф</b> - с фиксацией   |    |    |  |      |
| Гидравлическая схема золотника:<br><b>14</b><br><br><b>24</b><br><br><b>34</b><br><br><b>44</b><br><br><b>64</b><br><br><b>574E</b><br><br><b>574A</b><br><br><b>574</b><br><br><b>573</b><br> |    |    |  |      |
| <b>10</b> - условный проход  |    |    |  |      |
| <b>ВММ</b> - тип устройства  |    |    |  |      |

**Габаритные размеры:**



**Присоединительные размеры в мм. ВММ10:**



Приобрести гидрораспределитель **VM10.24** можно прямо на сайте [MGP](http://MGP.ru). За подробной информацией обращаться по телефону +7 (495) 797-07-74, +7 (903) 797-07-74.