

Гидрораспределители ВММ10.64 (1РММ10.64)

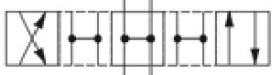
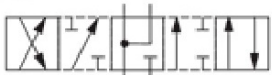






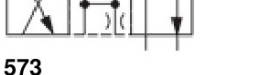
| | |
|--------|--------|
| Длина | 165 мм |
| Ширина | 70 мм |
| Вес | 3.3 кг |

Гидрораспределитель ВММ10.64, аналог 1РММ10.64, с условным проходом 10 мм с пружинным возвратом предназначен для ручного управления потоками рабочей жидкости в гидравлических системах. Гидравлические распределители типа **ВММ10** нашли широкое применение в машиностроении, металлургии, легкой промышленности и дорожно-строительной технике. **Гидрораспределители ВММ** работают на минеральных маслах с кинетической вязкостью от 10 до 400 мм²/с с номинальной тонкостью фильтрации не грубее 25 мкм. Разрешается эксплуатация гидрораспределителей при температуре окружающей среды от -40 до +55°С. Климатическое исполнение и категория размещения: УХЛ4, О4, ХЛ1 по ГОСТ 15150.

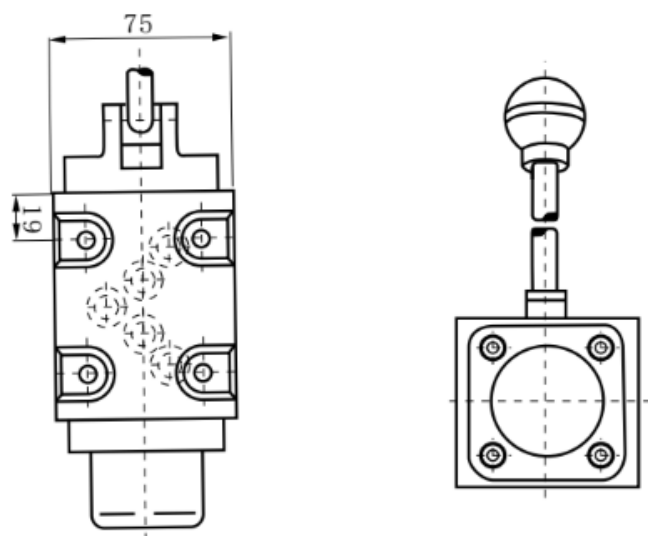
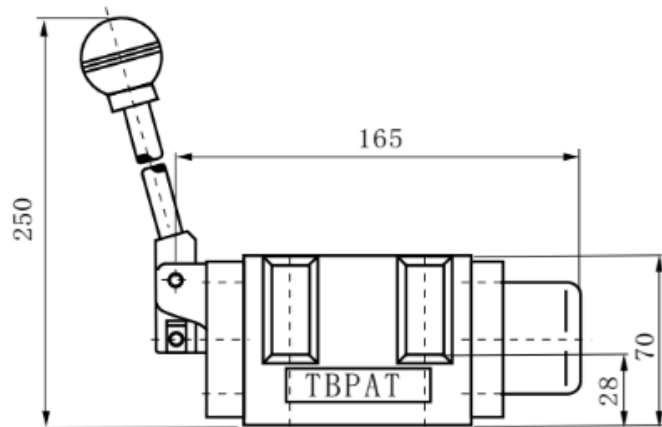
Технические характеристики:

| Характеристика | ВММ 10 |
|--|-------------------|
| Рабочее давление, макс. порты Р,А,В, Мпа | 31.5 |
| Рабочее давление, макс. Порт Т, Мпа | 10 |
| Расход макс., л/мин | 100 |
| Рабочая жидкость | минеральное масло |
| Температура рабочей жидкости | -20С-70С |
| Вязкость, мм ² /с | 2,8-380 |
| Масса, кг | 3,3 |

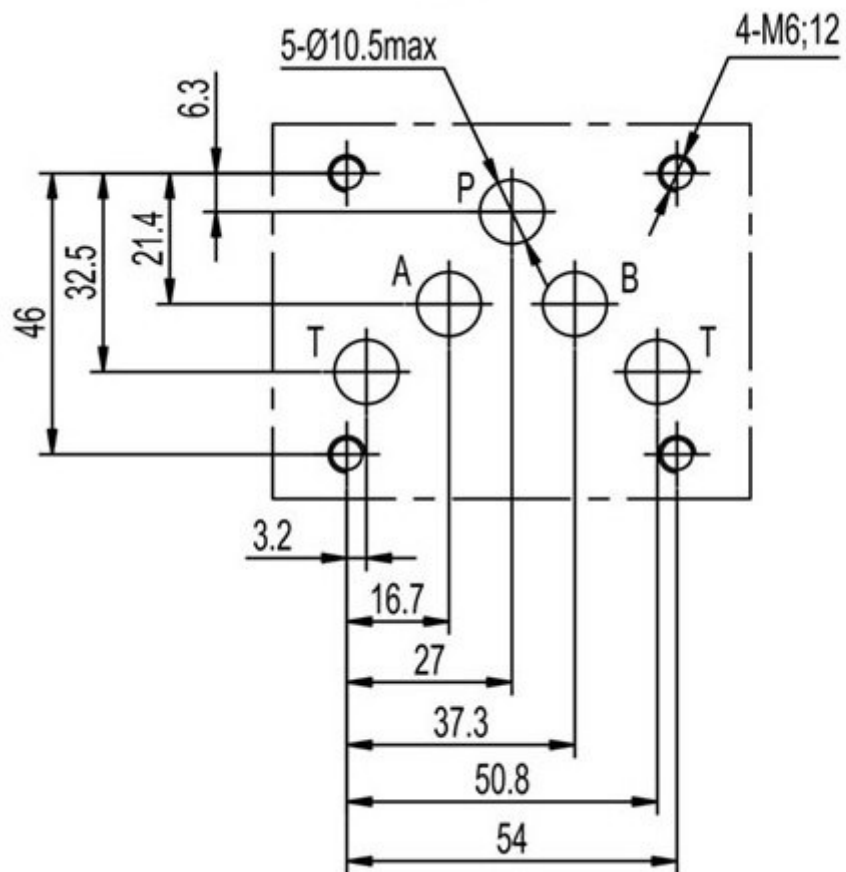
Структура условного обозначения:

| ВММ | 10 | 64 | | УХЛ4 |
|--|----|----|--|------|
| УХЛ4 - для районов с умеренным климатом | | | | |
| Фиксация золотника в крайних положениях: без обознач. - без фиксации Ф - с фиксацией | | | | |
| Гидравлическая схема золотника: 14  24  34  44  64  574E  574A  574  573  | | | | |
| 10 - условный проход | | | | |
| ВММ - тип устройства | | | | |

Габаритные размеры:



Присоединительные размеры в мм. ВММ10:



Приобрести гидрораспределитель **VM10.64** можно прямо на сайте [MGP](http://MGP.ru). За подробной информацией обращаться по телефону +7 (495) 797-07-74, +7 (903) 797-07-74.